

## Jetfilter AJ

- 2-trins trykluftrenset filteranlæg med cyklonvirkning og støvklasse M-filter
- Timer-styret filterautomatik uden efterrens
- Manometer for differenstrykvisning
- Manometer for rensetryk
- Forudskiller-funktion som cyklon
- Filteranlæg med downflow-teknik
- Quicklock-justerbar støvskuffesystem
- Filterskift fra top
- Indløb- og afkaststuds er fast og på nippelmål
- Standard udført i pulverlakeret sort stålplade for vejrbeskyttet opstilling
- Kan leveres i varmgalvniserede, lakerede stålplader for udendørs montage (kræver filterstyring type BA)



### Automatik

Trykbeholder og automatik. Tidsinterval mellem rensninger kan indstilles.



### Støvsuffe

Quicklock-justerbar støvskuffe af metal. Kan forsynes med plastpose.



### Højtryksventilator

Sidekanalblæsere og højtryksventilatorer kan leveres.



### Patronfilter

Standard filterpatron type G102 (6m<sup>2</sup>/patron) inklusiv i anlæg.

Standard filterpatron opfylder støvklasse M efter norm nr. EN 60335-2-69 med en gennemsnitlig afskilningsgrad på 99,9%.

Filteranlæg er standard udført for drift under høj vakuum (se tabel næste side). Forstærket anlæg kan leveres for højere vakuum.

Farve: RAL 5007/7011 (struktur)

## Jetfilter AJ

11-09-25

### Desuden kan leveres:

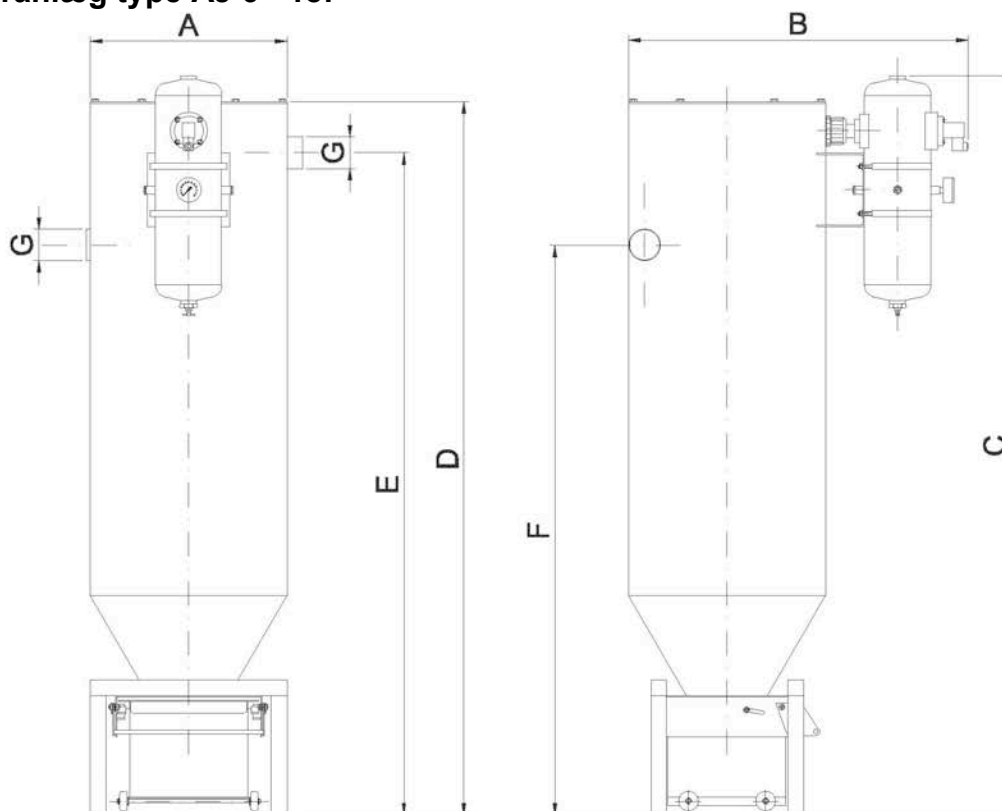
- Adapter til celleduse i stedet for støvskuffe
- Mulighed for sækkeindsats i støvskuffe
- Anlægget kan leveres med eventuelle tilretninger i henhold til kundeønsker
- 76L støvskuffe kan leveres\*
- Differenstrykstyring type BA
- Støjdæmpning af tryktank og skudventiler

### Driftdata:

Luftmængde: Beregnes på basis af støvtype og -mængde samt andre forhold

Forsyning:	Filterstyring (standard):	230V AC (koblet med forsinket udkobling i forh. til ventilator)
	Filterstyring (BA):	230V AC (konstant)
	Trykluft:	4,5 - 5 bar tør trykluft Anlæg forsynet med ø10mm-slangenippel.
	Trykluftsmængde:	se oversigtstabel nedenfor

### Jetfilteranlæg type AJ 6 - 18:



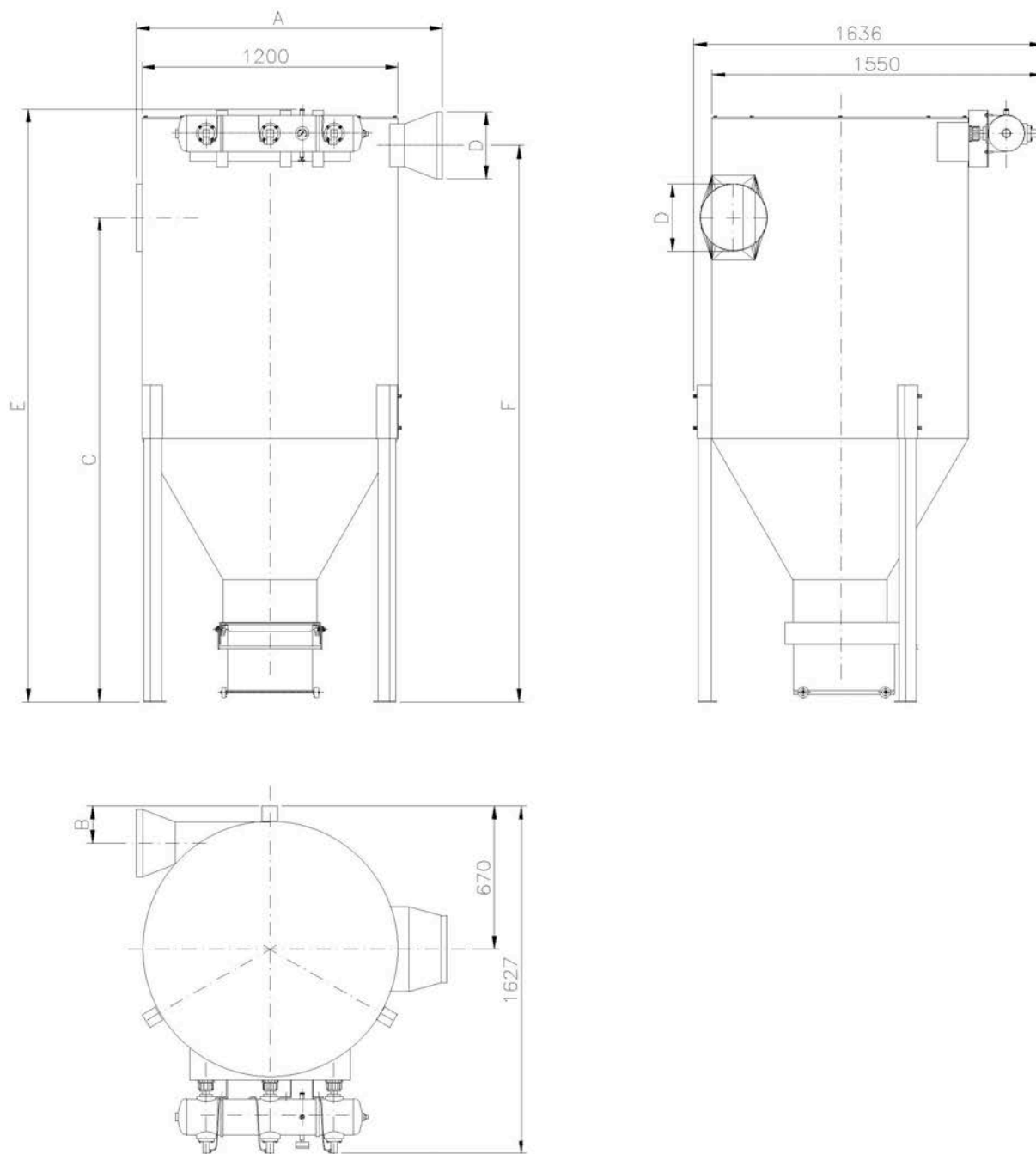
Type	Varenr.	A	B	C	D	E	F	G	Filter-areal [m <sup>2</sup> ]	Max. vakuum [Pa]	Trykluft-behov [L/min.]	ΔP start/slut [Pa]	Støv-skuffe (stand.) [L]	Støv-skuffe (option*) [L]
AJ 6	04 520 000	ø500	865	1880	1820	1685	1450	ø80	6	30.000	3,5	500/2500	17	34
AJ 12	04 521 000	ø750	1170	2155	2095	1960	1725	ø125	12	30.000	3,5	500/2500	38	76
AJ 18	04 523 000	ø750	1170	2155	2095	1960	1725	ø160	18	30.000	3,5	500/2500	38	76

\* anlæg skal være forberedt for høj spand. Bemærk venligst, at anlægshøjden øges med 325mm.

## Jetfilter AJ

11-09-25

Jetfilteranlæg type AJ 24 - 30:



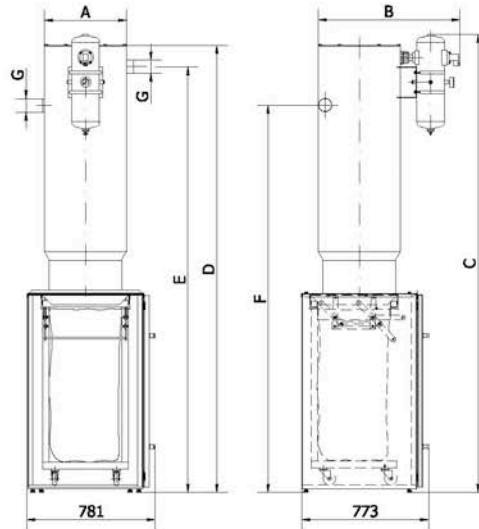
Type	Varenr.	A	B	C	D	E	F	Filter areal [m <sup>2</sup> ]	Max. vakuum [Pa]	Trykluft-behov [L/min.]	ΔP start/slut [Pa]	Stov-skuffe (stand.) [L]	Stov-skuffe (option*) [L]
AJ 24	04 518 000	1240	170	2125	ø200	2525	2356	24,0	15.000	19,2	500/2500	38	76
AJ 30	04 519 000	1240	170	2125	ø200	2525	2356	30,0	15.000	19,2	500/2500	38	76

\* anlæg skal være forberedt for høj spænd. Bemærk venligst, at anlægshøjden øges med 325mm.

## Jetfilter AJ

11-09-25

### Sækkestativ for jetfilteranlæg type AJ 6 - 18:

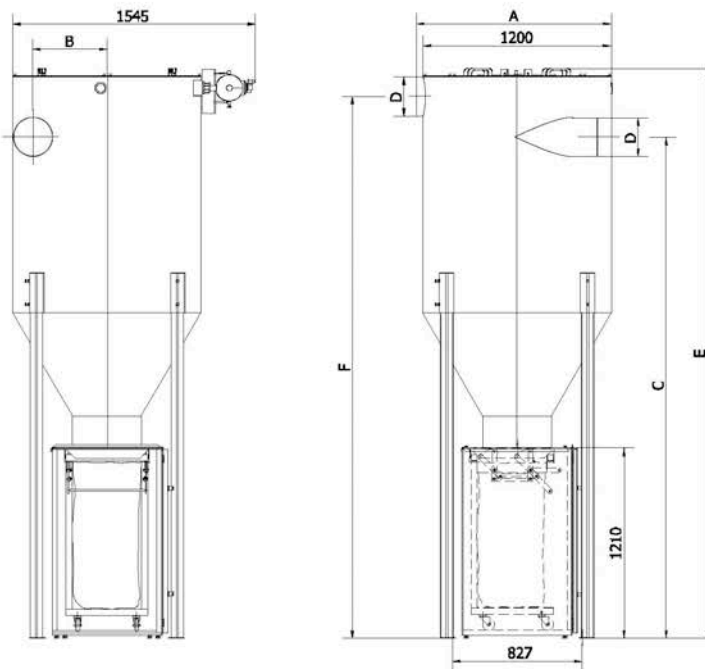


Skitse vist med påmonteret jetfilteranlæg type AJ på sækkestativ.

Bemærk venligst: Sækkestativ kan ikke eftermonteres på standardanlæg.

Type	Tillægsnr. modul sækkestativ	A	B	C	D	E	F	G	Antal modul sækkestativ
AJ 6	04 193 100	ø500	865	2790	2720	2590	2360	ø80	1 stk.
AJ 12	04 193 200	ø750	1170	2950	2935	2740	2505	ø125	1 stk.
AJ 18	04 193 200	ø750	1170	2950	2935	2740	2505	ø160	1 stk.

### Sækkestativ for jetfilteranlæg type AJ 24 - 30:



Skitse vist med påmonteret jetfilteranlæg type AJ på sækkestativ.

Bemærk venligst: Sækkestativ kan ikke eftermonteres på standardanlæg.

Type	Tillægsnr. modul sækkestativ	A	B	C	D	E	F	Antal modul sækkestativ
AJ 24	04 193 300	1240	500	2965	ø200	3230	3198	1 stk.
AJ 30	04 193 300	1240	500	2965	ø200	3230	3198	1 stk.

Sækkevolumen: Max. 380L