



## Produktbeskrivning

### Allmänt

Automatspjäll AUDA är ett tryckluftsdrevet spjäll för snabb och tät avstängning. Eftersom spjället öppnas och stängs automatiskt, är utsuget hela tiden koncentrerat till de anslutningar, sugpunkter eller maskiner som för tillfället är i drift. Det maximerar effekten på utsuget och reducerar energiförbrukningen.

Det innebär också renare slutprodukter och maskiner, renare golv och en sundare arbetsmiljö.

Uppfyller EUs direktiv gällande maskinsäkerhet (98/37/EG).



Spjäll med monterad magnetavkännare



Spjäll med monterad mikrobrytare



Magnetventil

## Utförande

Spjället är som standard utfört av elförzinkad stålplåt men kan även levereras i rostfritt utförande. Montage kan ske i valfritt läge.

Anslutningarna på spjället är försedda med spännbandskanter alternativt raka kanter beroende på diameter.(se måttabell).

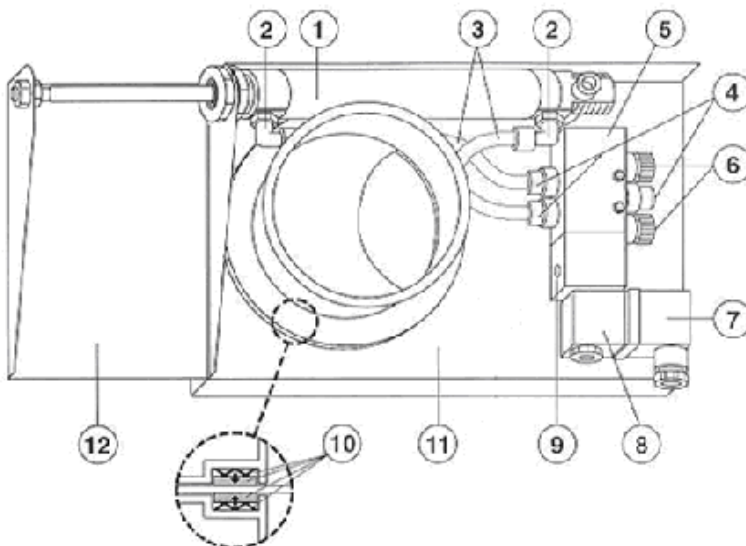
Spjället kan också levereras med anslutningar för rullad kant eller med flänsar.

För maximal täthet är spjället utrustat med flexibla gummipackningar och tätningsringar. Diametrar större än 200 mm har endast tätningsringar.

I standardutförande klarar spjället max 80°C men kan levereras med tätningsringar av teflon och klarar då högre temperatur.

Automatspjället öppnas och stängs med hjälp av en eller två tryckluftcylindrar, beroende på diameter. Cylindern manövreras via en magnetventil som kopplas till maskinen eller till en manöverbrytare.

Med en mikrobrytare (tillval) monterad på spjället kan till exempel fläkten startas och stoppas när spjället öppnar resp. stänger.

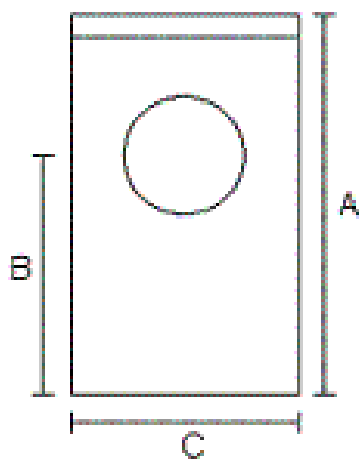


1. Pneumatisk cylinder
2. Vridbar vinkelanslutning  
1/8" - 6 mm slang
3. Slang 6 mm
4. Rak anslutning 1/8" - 6  
mm slang
5. 5/2 magnetventil
6. Strypljuddämpare 1/8"
7. Kontakthatt för spole
8. Spole 230 V AC eller 24  
V AC/DC (andra spän-  
ningar kan erhållas)
9. Skruv för manuell körning
10. Packnings set
11. Spjällhus
12. Spjällblad

## Tekniska data

Diameter	A (mm)	B (mm)	C (mm)	Höjd (mm)	Vikt (kg)	Tjocklek spjällblad (mm)	Tjocklek spjällhus (mm)
50*	220	130	140	145	2,3	2	1,5
63*	220	130	140	145	2,3	2	1,5
76*	250	150	160	145	3,0	2	1,5
80	250	150	160	125	3,0	2	1,5
100	290	180	180	125	3,3	2	1,5
102*	290	180	180	145	3,3	2	1,5
108*	340	220	205	145	4,0	2	1,5
120	340	220	205	125	4,0	2	1,5
125	340	220	205	125	4,0	2	1,5
127*	340	220	205	145	4,0	2	1,5
150	390	255	230	125	5,0	2	1,5
152*	390	255	230	145	5,0	2	1,5
160	410	270	240	125	5,2	2	1,5
180	490	330	280	125	6,2	2	1,5
200	490	330	280	125	6,2	2	1,5
202*	490	330	280	145	6,2	2	1,5
225	595	410	385	165	13,5	3	2,0
250	595	410	385	165	13,5	3	2,0
300	730	510	440	165	20,1	3	2,0
315	735	515	445	165	21,1	3	2,0
350	800	560	480	165	25	3	2,0
400	905	640	530	165	29	3	2,0
450	1035	700	630	250	51	4	3,0
500	1135	780	680	250	57	4	3,0

\*Dessa spjäll är försedda med rak kant, övriga spjäll är försedda med spännbandskant



---

## Montage och underhåll

**OBS! Vid montage eller servicearbete, skall tryckluft och el till spjället vara frånkopplat.**

### Mekaniskt montage

Vid placering av spjället ska risken för personskador beaktas. Spjället ska därför monteras utanför vistelsezonen, exempelvis min. 2,1 m över golv.

Montage kan ske i valfritt läge men vi rekommenderar horisontellt läge.

Anslutande rörsystem skall vara upphängda så att spjället inte utsätts för brytande krafter, dessa kan orsaka att spjället kärvar eller fastnar.

### Elanslutning

Elektrisk inkoppling får ej utföras förrän spjället är anslutet i rörsystemet eller röranslutningarna är övertäckta på annat sätt.

El ska inkopplas av behörig elektriker

### Igångsättning

1. •Kontrollera att spjällbladet går lätt. (Ska utföras efter mekaniska montaget.)
2. •Kontrollera att spjället öppnar och stänger då som avsett.

### Regelbundet underhåll

Spjället är underhållsfritt vid normal användning. Vid behov kan rengöring av spjällbladet utföras.

### Felsökning då spjällbladet kärvar eller sitter fast

- 1) Spjället behöver rengöras
- 2) Brytkrafter finns i rörsystemet. (felaktigt montage)
- 3) Skada på bladet
- 4) Lösa packningar

## Reservdelar

Vid beställning av reservdelar, ange spjällbeteckning samt storlek

Beteckning	Beskrivning
SPDA-01	Magnetventil ,komplett
SDPA-02	Spole
SPDA-06	Mikrobrytare
SPDA-07	Fäste till mikrobrytare
SPDA-08	Magnetavkännare
SPDA-09	Fäste till magnetavkännare

Tillverkardeklaration enligt EU:s direktiv 98/37/EG

Tillverkare: Scandvent AB  
Box 4134  
227 22 LUND

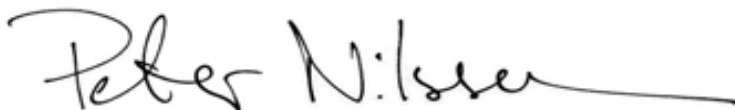
Tel: 046-14 93 80  
Fax: 046-14 93 89  
www.scandvent.se  
info@scandvent.se

Automatspjäll **AUDA-**

Order nr.

Maskinen får inte tas i bruk förrän den maskin eller anläggning som den ska ingå i överensstämmer med kraven i EU:s direktiv gällande maskinsäkerhet.

Lund 2007-02-02



Peter Nilsson

Scandvent AB