

Blowerfilter

Blower- och jet-filtret är ett under- och övertrycksfilter konstruerat för att arbeta i kontinuerlig drift.

Filtret är uppbyggt som en självbärande tunnplåtkonstruktion. Den rundade designen säkerställer stor styrka kombinerat med låg vikt.

Yta

Pulverlackerad till korrosionsklass C3 jf. ISO 12944.

Inlopp

Blower- och jetfiltret är försett med 180° tangentiellt inlopp, det säkerställer effektiv fränsortering av tyngre material för processluften leds igenom filtermaterialet.

Blower- och jetfiltret kan alternativt levereras med filterpatroner. Höjden är standard 1000 mm, och inloppet är 90°. Denna typ av inlopp används i anläggningar där processluften innehåller tunga och skarpa partiklar för att förhindra att dessa kommer i kontakt med filtermaterialet.

Renssystem

BF-36, 60 och 84/90-ET filtret kan levereras med PowerPulse®-rensning eller Blower-rensning. JF-9 och JF-18-filter levereras med Jet- eller Blower-rensning.

Utmatningssystem

Till utmatningssystemet kan man välja mellan konisk botten eller skraputmatning, men kan också levereras som sidofilter.

ATEX

BF-36, 60 och 84/90-ET med PowerPulse®-rensning och extern tryckluft utförs med godkända explosionsmembran. Välj mellan sidoavlastning eller JKF's specialutvecklade VFV®-explosionsavlastning (lodrätt explosionsavlastning genom filtertoppen). Filtret uppfyller stöthållfasthet enl. VDI 2263. Avlastning enl. VDI 3673. Jet-filtret med extern tryckluftsförsörjning levereras ATEX-godkänd.

Arbetsområde

Tryck: +/- 5000 Pa (kan levereras till +20 kPa / -10 kPa)

Filteryta: 6,5-200 m²

Max drifttemp: 70°C

Min drifttemp: -20°C (kan levereras till -40°C)

Anslutningar

Växelmotor Blower-/Jet-rensning:

Typ 9, 18 och 36: 0,25 kW, 20 min⁻¹, 3 x 400 V, 50 Hz, 1,1 A

Typ 60, 84 och 90: 0,25 kW, 6,3 min⁻¹, 3 x 400 V, 50 Hz, 0,82 A

Rensfläkt:

Typ 9 och 18: 3,0 kW, 2.865 min⁻¹, 3 x 400 V, 50 Hz, 6,15 A

Typ 36: 5,5 kW, 2.860 min⁻¹, 3 x 400 V, 50 Hz, 11 A

Typ 60: 7,5 kW, 2.880 min⁻¹, 3 x 400 V, 50 Hz, 14,5 A

Typ 84 och 90: 11,0 kW, 2.900 min⁻¹, 3 x 400 V, 50 Hz, 20 A

Induktiv avlastare Blower-/Jet-rensning:

24 VDC.

Växelmotor PowerPulse®-renssystem:

0,12 kW, 15,6 min⁻¹, 3 x 230 V, 50 Hz, 0,7 A

Växelmotor skraputmatning:

Typ 9, 18 och 36:

0,55 kW, 11,0 min⁻¹, 3 x 400 V, 50 Hz, 1,7 A

Typ 60, 84 och 90:

0,75 kW, 11,0 min⁻¹, 3 x 400 V, 50 Hz, 2,2 A

Induktiv avlastare skraputmatning:

24 VDC



Jet-filtret med skrabebund och tangentiellt inlopp. Vist med explosionsavlastning i sidan. Monteret med stige och plattform.



Jet-filtret med skrabebund och tangentiellt inlopp. Vist med VFV®-explosionsavlastning i filtertoppen. Monteret med stige och plattform.

Blowerfilter

11-03-23

PowerPulse®-ECOTROL®-filterstyrning, BF-CT-ET:

0,6 kW, 1 x 230 V, 50 Hz, 1,9 A

Extern tryckluft - PowerPulse®

5 bar, min. 350 NI/min

Tryckluftskvalitet enligt ISO 8573-1: Kvalitetsklass (5. 4. 4.)

Utvändig anslutning: 1/4" invändig gänga.

Intern kompressor - PowerPulse®:

2,2 kW, 3 x 400 V, 50 Hz, 5,9 A

Kapacitet: 350 NI/min.

Buller

Ljudnivå under rensning mätt på 5 meters avstånd i marknivå:

Jet: 73,6 dBA

PowerPulse®: 70,4 dBA

Blower: 78,8 dBA

Tillbehör

Stege/gångbro

Stege/gångbro är konstruerat efter ISO/EN/DIN 14122.3/4 och finns i flera olika utformningar:

- Stege med gångbro frontmonterad
- Stege med dubbel gångbro frontmonterad
- Övervakningsutrustning till explosionsmembran

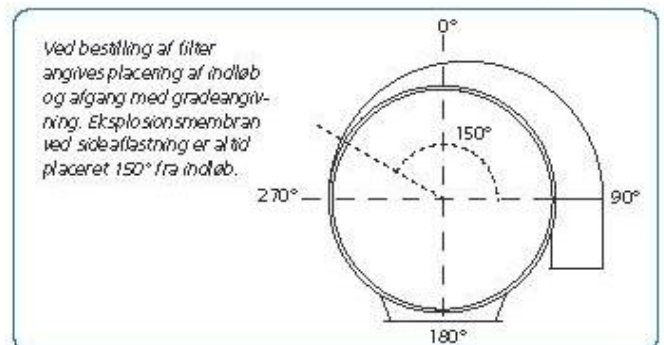
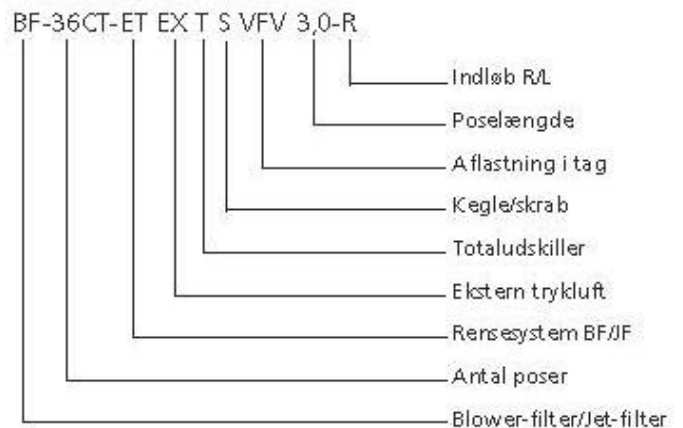
Dörrkontakter

2,3 (avslutas-före-öppnande-kontakt) i enlighet med EN50047, IP67 NC-kontakt

Typbeteckningar

Filtrena typbetecknas med en siffer- och bokstavskombination avskilt med bindestreck och mellanrum.

Beteckningen BF-36CT-ET S VFV 3,0-R beskriver således ett Blower-filter med 35 filterpåsar, PowerPulse®-renssystem med ET, skrapbotten, vertikal explosionsavlastning 3 m filterpåsar och högerinlopp



Blower-filter med skrabebund og tangentiel indløb. Snittet viser PowerPulse®-rensesystemet.



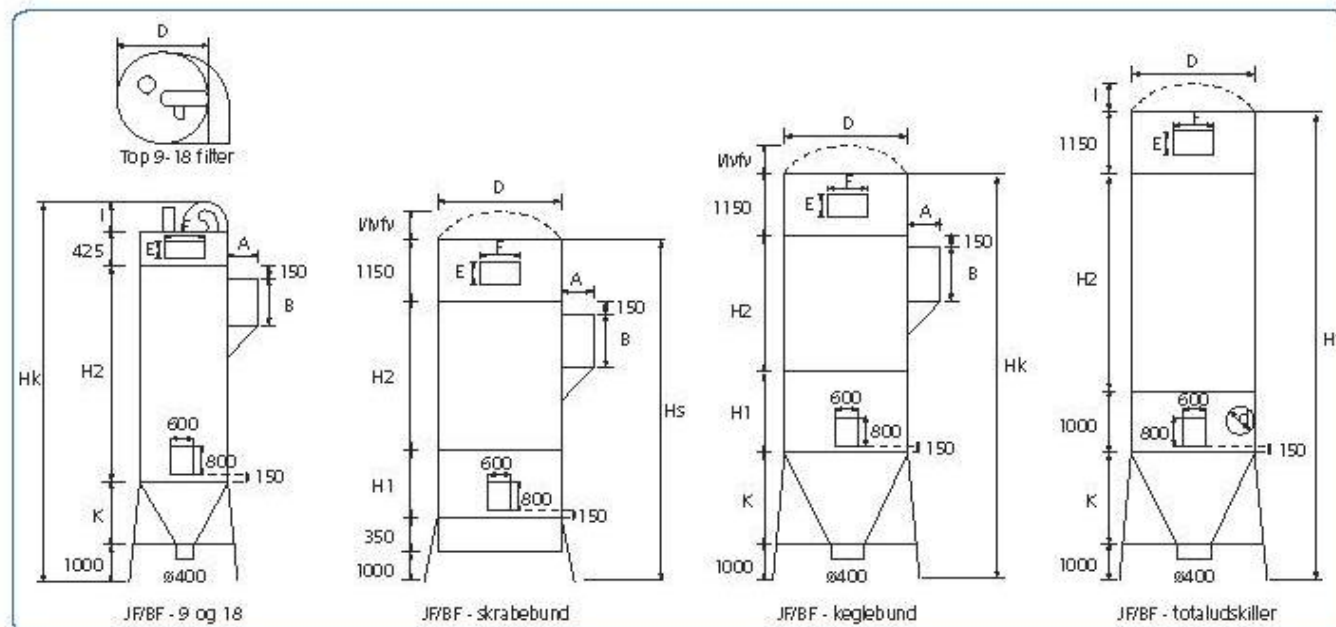
Blower-filter med keglebund og tangentiel indløb.



Jet-filter med keglebund og totaludskiller.

Blowerfilter

11-03-23

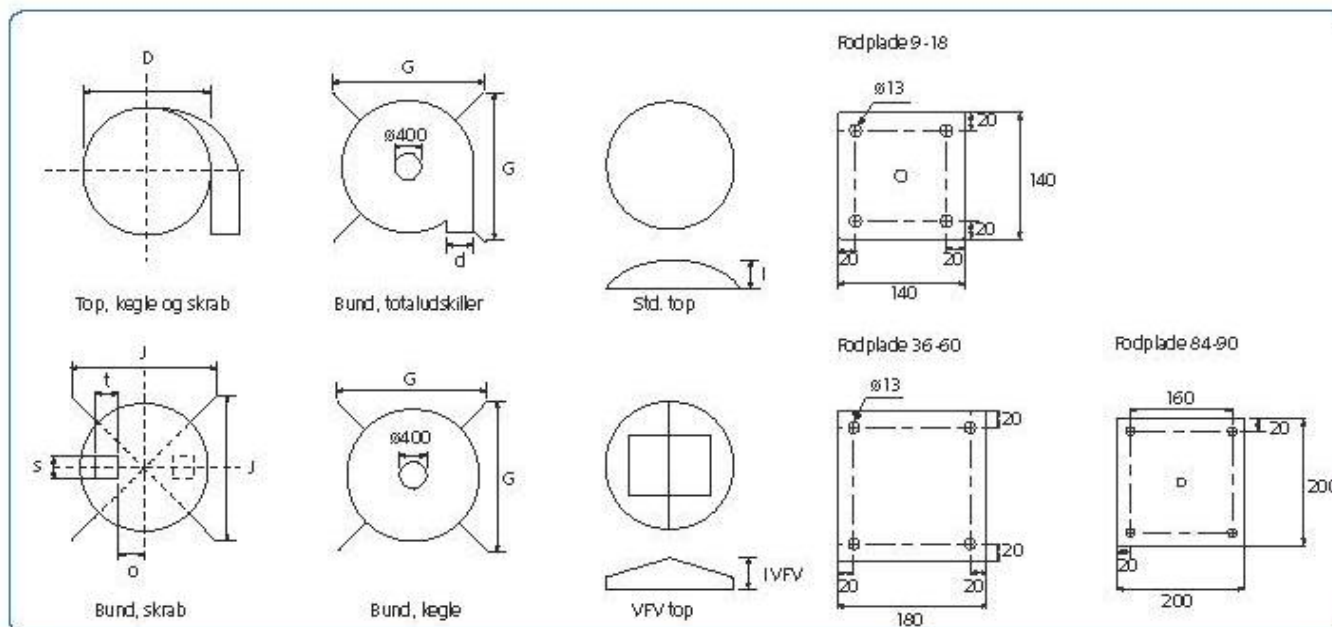


	Filtareareal m ²	D mm	Hs mm	H1 mm	H2 mm	Hk mm	K mm	Ht mm	d mm	l mm
BF-9-1,5	6,5	0	2626	-	1500	2626	480	-	-	635
BF-9-2,0	8,6	850	3295	-	2000	3295	480	-	-	635
BF-9-2,5	10,7	850	3795	-	2500	3795	480	-	-	635
BF-18-2,0	17,2	1100	3455	-	2000	3455	760	-	-	635
BF-18-2,5	21,4	1100	3955	-	2500	3955	760	-	-	635
BF-18-3,0	25,6	1100	4455	-	3000	4455	760	-	-	635
BF-36-2,0	34,3	1500	4503	-	2000	5338	1185	6338	400	210
BF-36-2,5	42,8	1500	5503	1000	2000	6338	1185	7338	400	210
BF-36-3,0	51,3	1500	5503	1000	2000	6338	1185	7338	400	210
BF-36-3,5	59,8	1500	6503	2000	2000	7338	1185	8338	400	210
BF-36-4,0	65,4	1500	6503	2000	2000	7338	1185	8338	400	210
BF-36-4,5	74,1	1500	7503	3000	2000	8338	1185	9338	400	210
BF-36-5,0	80,0	1500	7503	3000	2000	8338	1185	9338	400	210
BF-60-2,0	57,2	1900	4507	-	2000	5767	1610	6767	600	260
BF-60-2,5	71,3	1900	5507	1000	2000	6767	1610	7767	600	260
BF-60-3,0	85,5	1900	5507	1000	2000	6767	1610	7767	600	260
BF-60-3,5	99,6	1900	6007	1000	2500	7267	1610	8767	600	260
BF-60-4,0	108,9	1900	6507	1500	2500	7767	1610	8767	600	260
BF-60-4,5	123,5	1900	7007	2000	2500	8267	1610	9767	600	260
BF-60-5,0	133,4	1900	7507	2500	2500	8767	1610	9767	600	260
BF-84-3,0	119,6	2350	5500	-	3000	7240	2084	8240	800	350
BF-84-3,5	139,4	2350	6500	1000	3000	8240	2084	9240	800	350
BF-84-4,0	152,5	2350	6500	1000	3000	8240	2084	9240	800	350
BF-84-4,5	172,9	2350	7500	2000	3000	9240	2084	10240	800	350
BF-84-5,0	186,7	2350	7500	2000	3000	9240	2084	10240	800	350
BF-90-3,0	128,2	2350	5500	-	3000	7240	2084	8240	800	350
BF-90-3,5	149,4	2350	6500	1000	3000	8240	2084	9240	800	350
BF-90-4,0	163,4	2350	6500	1000	3000	8240	2084	9240	800	350
BF-90-4,5	185,2	2350	7500	2000	3000	9240	2084	10240	800	350
BF-90-5,0	200,1	2350	7500	2000	3000	9240	2084	10240	800	350

BF-9-18 har en filterdør i topsektionen (400x800 mm) og en i filtertoppen (600x800 mm).
 BF-36-60, 84/90 har en filterdør i topsektionen og en i filtertoppen (600x800 mm).

Blowerfilter

11-03-23



I VFV mm	AxB mm	ExF mm	G mm	J mm	O mm	SxT mm	Vægt m/ keglebund kg	Vægt m/ skrabebund kg	Vægt m/ totaludskiller kg
-	150x250	250x300	1218	-	-	-	-	-	-
-	150x400	250x300	1218	-	-	-	-	-	-
-	150x400	250x300	1218	-	-	-	-	-	-
-	300x500	300x500	1435	1388	330	220x250	-	-	-
-	300x500	300x500	1435	1388	330	220x250	-	-	-
-	300x500	300x500	1435	1388	330	220x250	-	-	-
290	300x600	600x600	1878	1672	455	220x500	966	982	975
290	300x600	600x600	1878	1672	455	220x500	1071	1086	1085
290	300x800	600x600	1878	1672	455	220x500	1086	1101	1086
290	300x800	600x600	1878	1672	455	220x500	1096	1185	1183
290	300x800	600x600	1878	1672	455	220x500	1181	1123	1192
290	300x800	600x600	1878	1672	455	220x500	1281	1297	1294
290	300x800	600x600	1878	1672	455	220x500	1292	1308	1305
360	400x700	600x800	2375	1974	655	220x500	1455	1441	1360
360	400x700	600x800	2375	1974	655	220x500	1549	2981	1650
360	400x700	600x800	2375	1974	655	220x500	1620	1607	1663
360	400x900	600x800	2375	1974	655	220x500	1714	1700	1821
360	400x900	600x800	2375	1974	655	220x500	1806	1613	1850
360	400x900	600x800	2375	1974	655	220x500	1919	1905	1987
360	400x900	600x800	2375	1974	655	220x500	1971	1957	2005
290	500x1100	600x1200	2875	2292	880	220x500	2198	2111	2258
290	500x1100	600x1200	2875	2292	880	220x500	2391	2304	2495
290	500x1750	600x1200	2875	2292	880	220x500	2456	2369	2520
290	500x1750	600x1200	2875	2292	880	220x500	2683	2596	2708
290	500x1750	600x1200	2875	2292	880	220x500	2708	2621	2733
290	500x1750	600x1200	2875	2292	880	220x500	2224	2137	2284
290	500x1750	600x1200	2875	2292	880	220x500	2458	2371	2522
290	500x1750	600x1200	2875	2292	880	220x500	2485	2398	2549
290	500x1750	600x1200	2875	2292	880	220x500	2713	2626	2738
290	500x1750	600x1200	2875	2292	880	220x500	2740	2653	2765