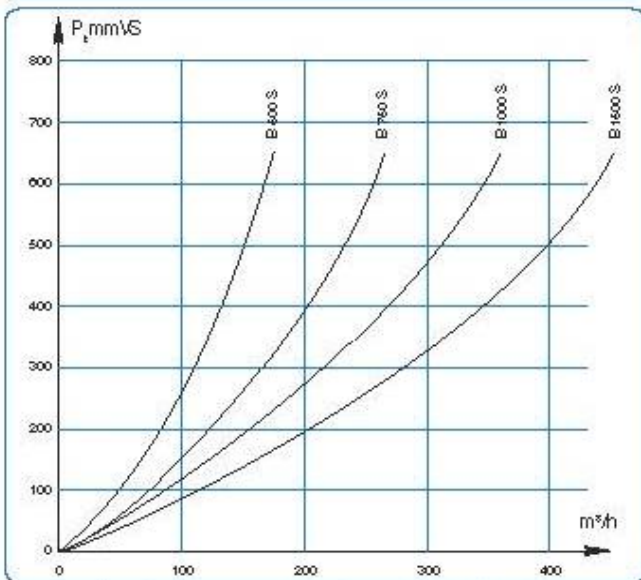
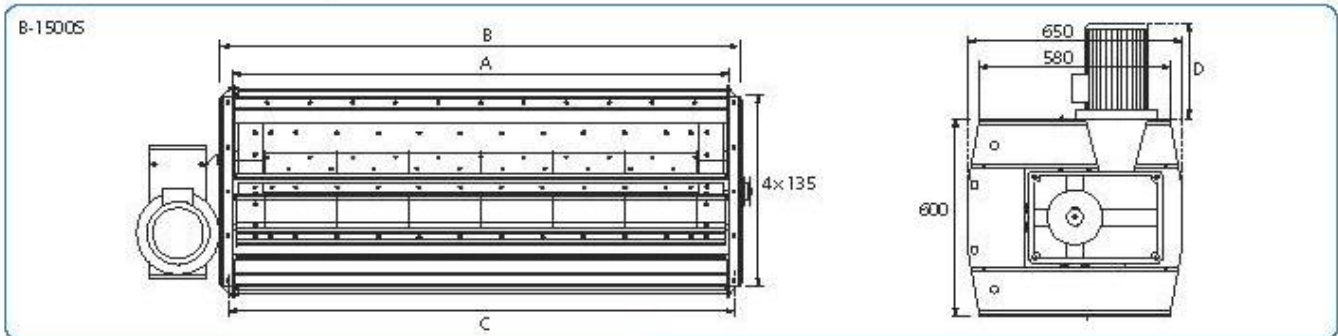
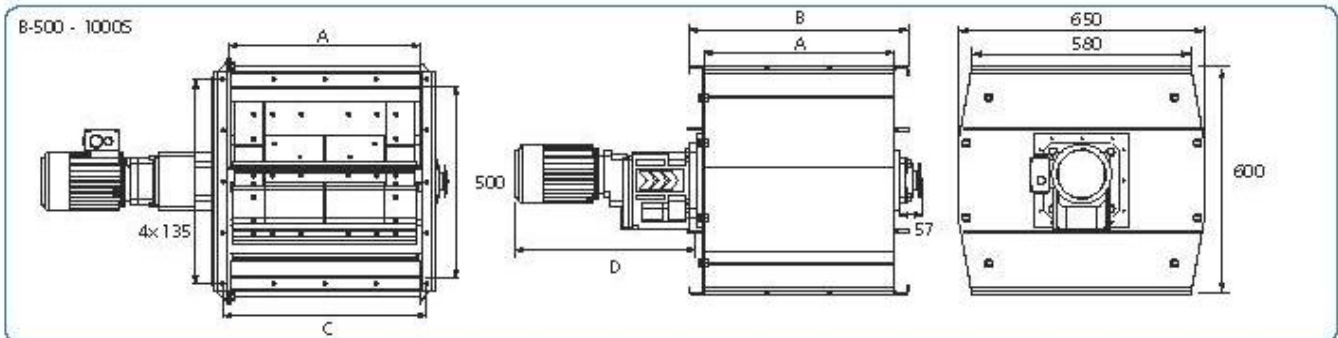


## Rotorsluss B-S



Diagrammet visar förlust genom slussen vid olika tryckförhållande.

Rotorsluss typ B-S levereras med 8-bladig rotor med slitstarka gummilameller som är bultade på rotoraxelns plåtprofiler.

Rotor är tillverkad i 2 mm plåt och behandlad med industriprimer.

Gummilameller levereras som standard i neoprengummi.

Silikongummi levereras enligt förfrågan.

1. Gummilameller med neoprengummi för max temperatur +70°C och min. temperatur -10°C

2. Gummilameller med Silikongummi för max temperatur +250°C och min. temperatur -60°C

Levereras som standard förberett för montage av rotationsvakt.

B-S slussen är ATEX-godkänd under kategori 2D.

Type	Dimensioner				Vægt kg
	A mm	B mm	D mm	C mm	
B-500S	500	580	525	4 x 135	140
B-750S	750	830	525	5 x 158	185
B-1000S	1000	1080	610	8 x 130	260
B-1500S	1500	1580	296	12 x 130	480
B-500EXS	500	580	525	4 x 135	140
B-750EXS	750	830	525	5 x 158	185
B-1000EXS	1000	1080	610	8 x 130	260

Type	Motoreffekt kW	Dimensioner		Kapacitet v. 50% tydning m³/h
		Ampereförbrukning vid 400 V	min <sup>-1</sup>	
B-500S	0,75	2,00	16	60
B-750S	0,75	2,00	16	90
B-1000S	1,10	3,10	16	120
B-1500S	2,20	4,55	16	180