

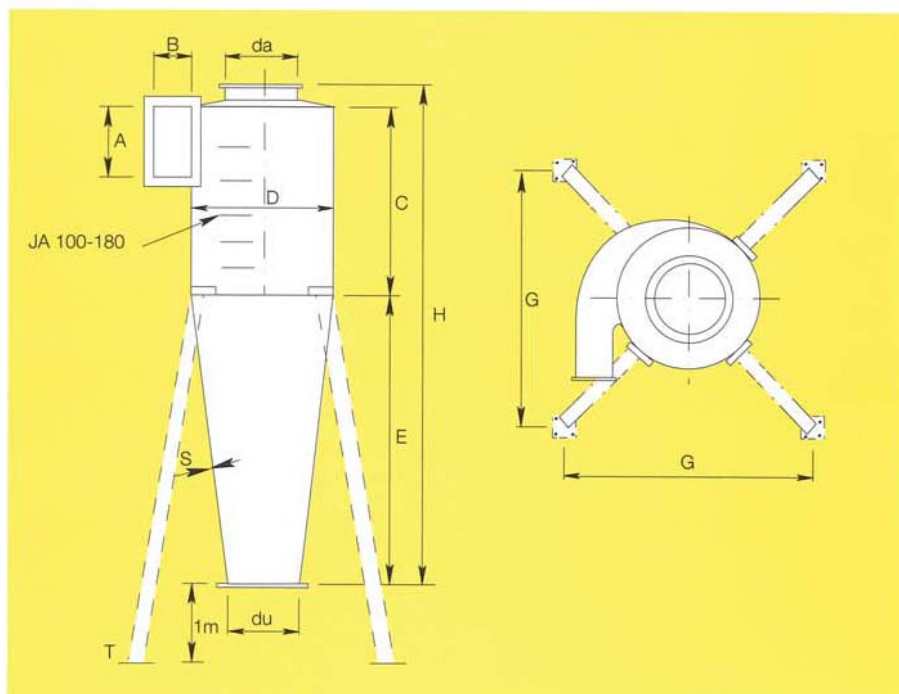
Cyklon JA

JKF's cykloner, type JA, er beregnet til anvendelse ved udskilning af fint kornede partikler i transport- og støvafsugningsanlæg.

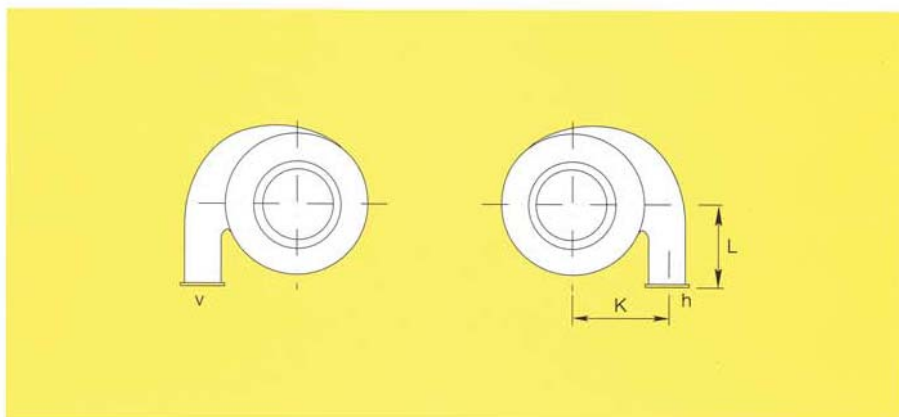
Cyklonerne er konstrueret med en virkningsgrad, der ligger betydeligt over standardcykloners kapacitet.

Cyklonerne er helsvejsede og er behandlet med industrigrunder.

Cyklonerne leveres i RAL 5010.

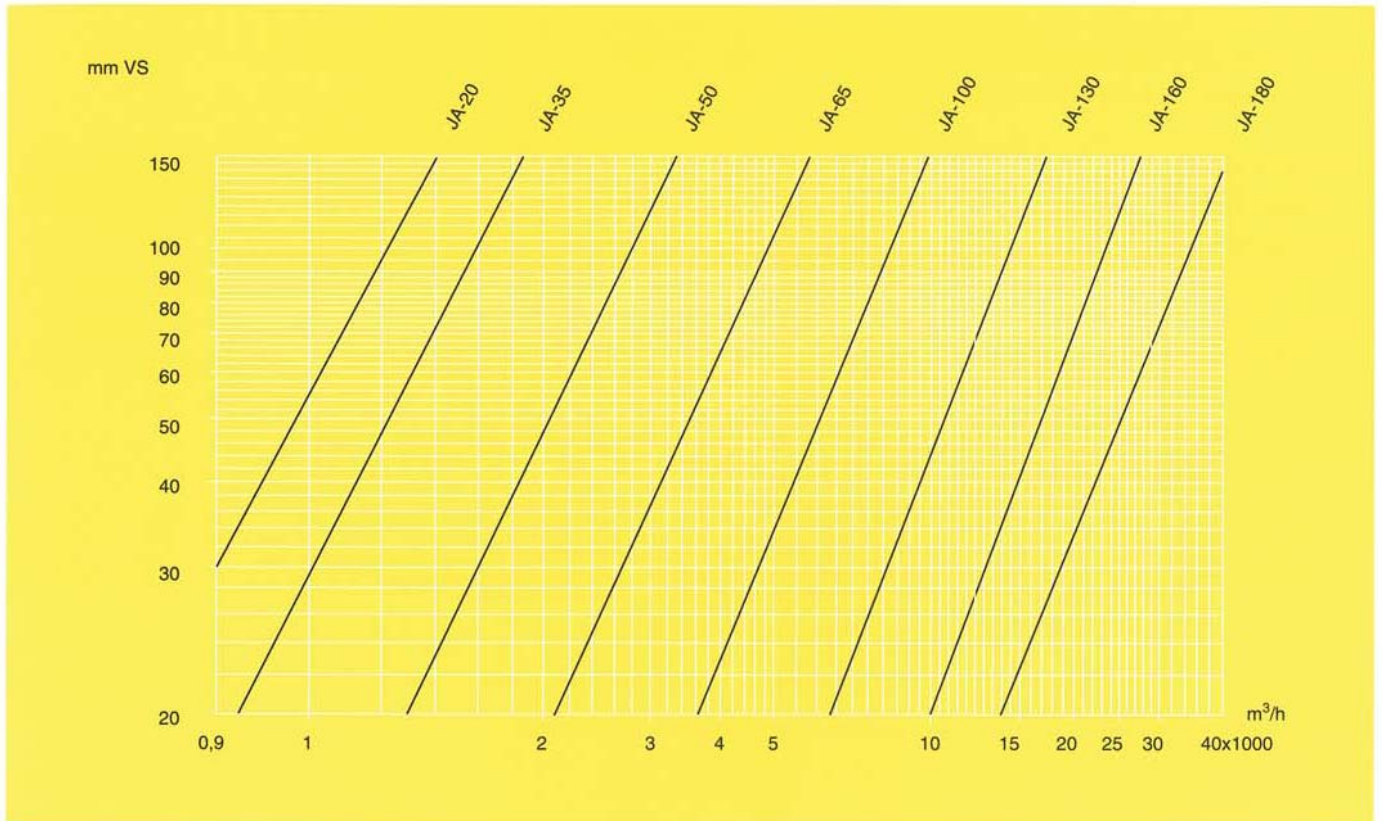


Målspecifikationer på længder er angivet i skemaet nedenfor. T= Tilbehør.



Målspecifikationer på længder er angivet i skemaet nedenfor. V= venstre, h= højre.

Type	A mm	B mm	C mm	D mm	da mm	du mm	E mm	G mm	H mm	S mm	K mm	L mm	Vægt kg
JA-20	230	100	570	400	225	160	820	1050	1465	2	234	240	25
JA-35	285	125	710	500	250	200	1020	1200	1790	2	290	300	55
JA-50	350	160	710	500	250	200	1020	1200	1790	2	308	300	70
JA-65	445	200	995	700	400	300	1405	1530	2500	2	419	420	115
JA-100	560	300	1500	1000	550	400	2050	1960	3725	2	615	600	270
JA-130	750	400	2000	1280	700	450	2820	2305	5090	3	782	700	565
JA-160	1100	500	2000	1600	800	550	3150	2690	5420	3	1050	900	685
JA-180	1500	500	2500	1800	1000	650	3450	2790	6250	3	1150	950	875



Diagrammet angiver modstanden i cyklonen ved givet luftmængde målt i m³/h.