

DS-filter

DS-filtret (DustStorm[®]) är ett under- och övertrycksfilter konstruerat för att arbeta i konstant drift.

Filtret är uppbyggt som en självbärande tunnplåtskonstruktion. Den runda designen säkerställer stor styrka kombinerat med låg vikt.

Yta

Pulverlackerad till korrosionsklass C3 jf. ISO 12944.

Inlopp

Den dammfyllda luften förs in i filtret genom ett tryckfallsoptimerat inlopp där en optimerad avskiljning av dammpartiklar sker.

DS-12, 20, 28, 36 och 44 levereras med sidinlopp efter "delvis downflow"-principen. En diffuseffekt, som säkerställer minst tryckfall och största möjlig effekt. Alternativt kan filtret levereras med patronfilter. DS-7 och 12 levereras med patronfilter.

Renssystem

DS-12, 20, 28, 36 och 44 fås med PowerPulse[®]-rensningssystem med filterstyrningen ECOTROL[®] eller DS-totalstyrning. DS 7 EC och DS-12 EC fås med EC-rensning.

Utmatningssystem

DS-filtret kan levereras med konisk botten eller botten för skraputmatning. Kan även levereras med sidofilter. DS-7 levereras endast med konisk botten

ATEX

DS-filtret utförs med godkända explosionsmembran med sidavlastning. Filtret uppfyller stöthållfasthet enl. VDI 2263. Avlastning enl. VDI 3673. DS-filtret med extern tryckluftsförsörjning levereras ATEX-godkänd.

Arbetsområde

Tryck: +/- 5000 Pa (kan levereras till +20 kPa / -10 kPa)

Filteryta: 38-534 m²

Max drifttemp: 70°C

Min drifttemp: -20°C (kan levereras till -40°C)

Anslutningar DS-12 - DS-44

Växelmotor PowerPulse[®]-rensningssystem

0,12 kW, 15,6 min⁻¹, 3 x 230 V, 50 Hz, 0,7 A

Växelmotor skrapbotten

DS-12-S:

0,37 kW, 15,7 min⁻¹, 3 x 400 V, 50 Hz, 1,1 A

DS-20-S och DS-28-S:

0,55 kW, 15,7 min⁻¹, 3 x 400 V, 50 Hz, 1,6 A

DS-36-S och DS-44-S:

0,75 kW, 11,0 min⁻¹, 3 x 400 V, 50 Hz, 2,2 A

Induktiv avlastare skrapbotten

24 VDC



DustStorm[®]-filter med keglebund og spand. Monteret med stige og platform.



DustStorm[®]-filter med skræpebund.



DustStorm[®]-filter med to taludskiller.

DS-filter

11-03-23

PowerPulse® ECOTROL®-filterstyrning

0,6 kW, 1 x 230 V, 50 Hz, 1,9 A

PowerPulse® DS-totalfilterstyrning

0,7 kW, 1 x 230 V, 50 Hz, 2,1 A

Extern tryckluft - PowerPulse®

DS-36 och DS-44 (till renssystem och öppning av tak):
7,5 bar, min 350 NI/min.

DS-12 och DS-28 (till renssystem):
5 bar, min 350 NI/min.

Tryckluftskvalitet enligt ISO 8573-1: Kvalitetsklass (5. 4. 4.)
Utvändig anslutning: 1/4" invändig gänga.

Intern kompressor - PowerPulse®

2,2 kW, 3 x 400 V, 50 Hz, 5,9 A
Kapacitet: 350 NI/min.

Anslutningar DS-7 EC och DS-12 EC EC-filterstyrning

0,2 kW, 1 x 230 V, 50 Hz, 0,8 A

Extern tryckluft - EC-rensning

7 bar, min. 400 NI/min.

Tryckluftskvalitet enligt ISO 8573-1: Kvalitetsklass (5. 4. 4.)
Utvändig anslutning: 1/4" invändig gänga.

Integrerad fläkt

DS-7 E EC:

4,0 kW, 3 x 400 V, 50 Hz, 11,0 A (JK-30MTD)

DS-12 E EC:

11,0 kW, 3 x 400 V, 50 Hz, 19,0 A (JK-40MTD)

Tillbehör

Stege/gångbro

Stege/gångbro är konstruerat efter ISO/EN/DIN 14122.3/4 och finns i följande utformningar:

- Övervakningsutrustning till explosionsmembran

Dörrkontakter

2,3 (avslutas-före-öppnande-kontakt) i enlighet med EN50047, IP67 NC-kontakt

Buller

Ljudnivå under rensning mätt på 5 meters avstånd i markhöjd

DS-7 EC och DS-12 EC: 70,0 dBA

DS-7 EC E: 71,0 dBA

DS-12 EC E: 75,4 dBA

DS-12 ET EX - DS-44 ET EX: 70,0 dBA

DS-12 ET - DS-44 ET: 72,4 dBA



DS-EG-KE R



DS-EG-KR



DS-EG-ER

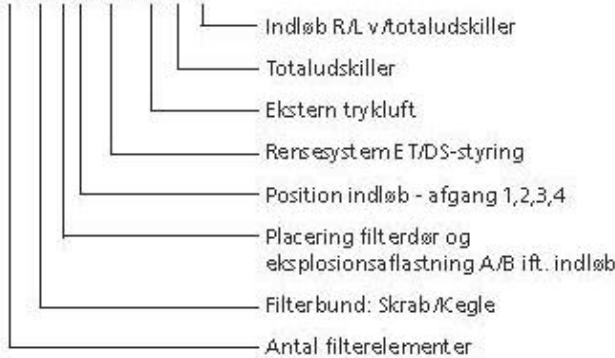
DS-filter

11-03-23

Typebetegnelser

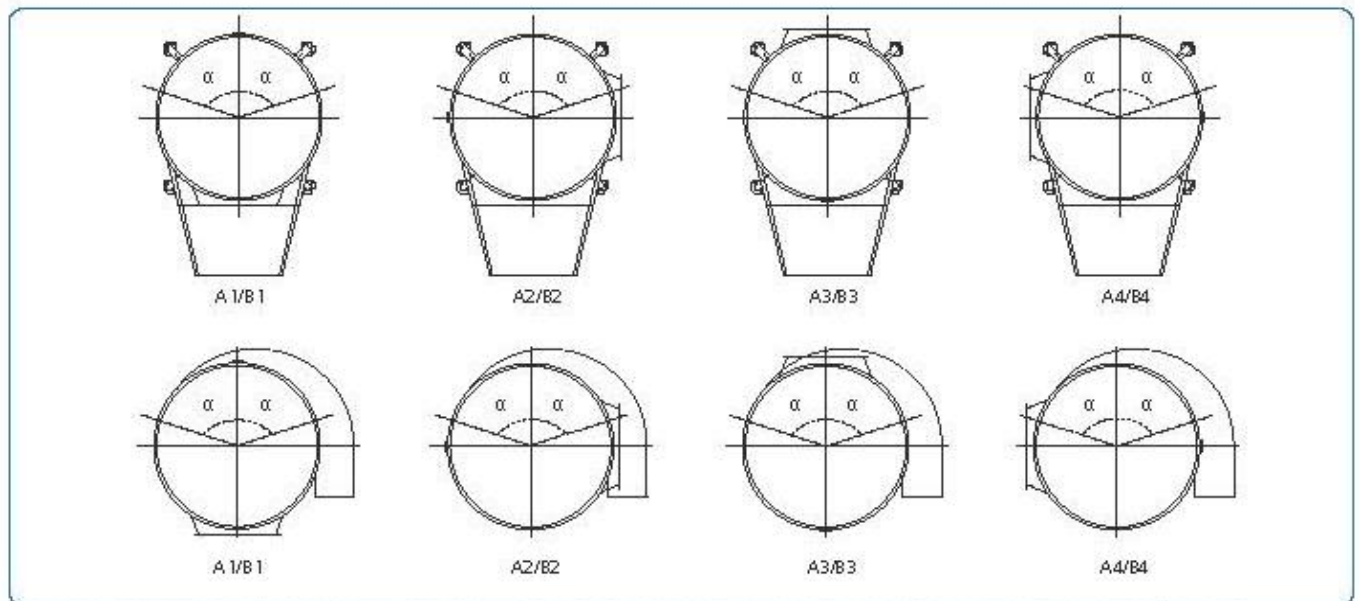
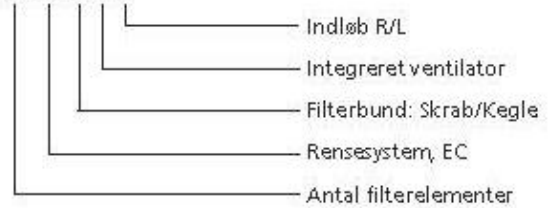
Filtrene typebetegnes ved en række tal- og bogstavkombinationer adskilt af bindestreger og mellemrum. Betegnelsen D6-44-K A2-ET EX T-R

DS-44-K A2-ET EX T-R



beskriver således et DustStorm®-filter med 44 filterelementer, keglebund, filterdør på venstre side, afgang mod højre, rensesystem ET, ekstern trykluft, højre indløb v/totaludskiller.

DS-12 EC-K E-R



Ved bestilling angives placering af indløb og afgang if. illustrationerne. Vinklen α angiver afstanden fra centertilje til hhv. dør og eksplosionsafstning.

A: Filterdør placeres på venstre side og eksplosionsafstningen på højre side i forhold til indløbet.

B: Eksplosionsafstning placeres på venstre side og filterdør på højre side i forhold til indløbet.

Hængsling af tag:

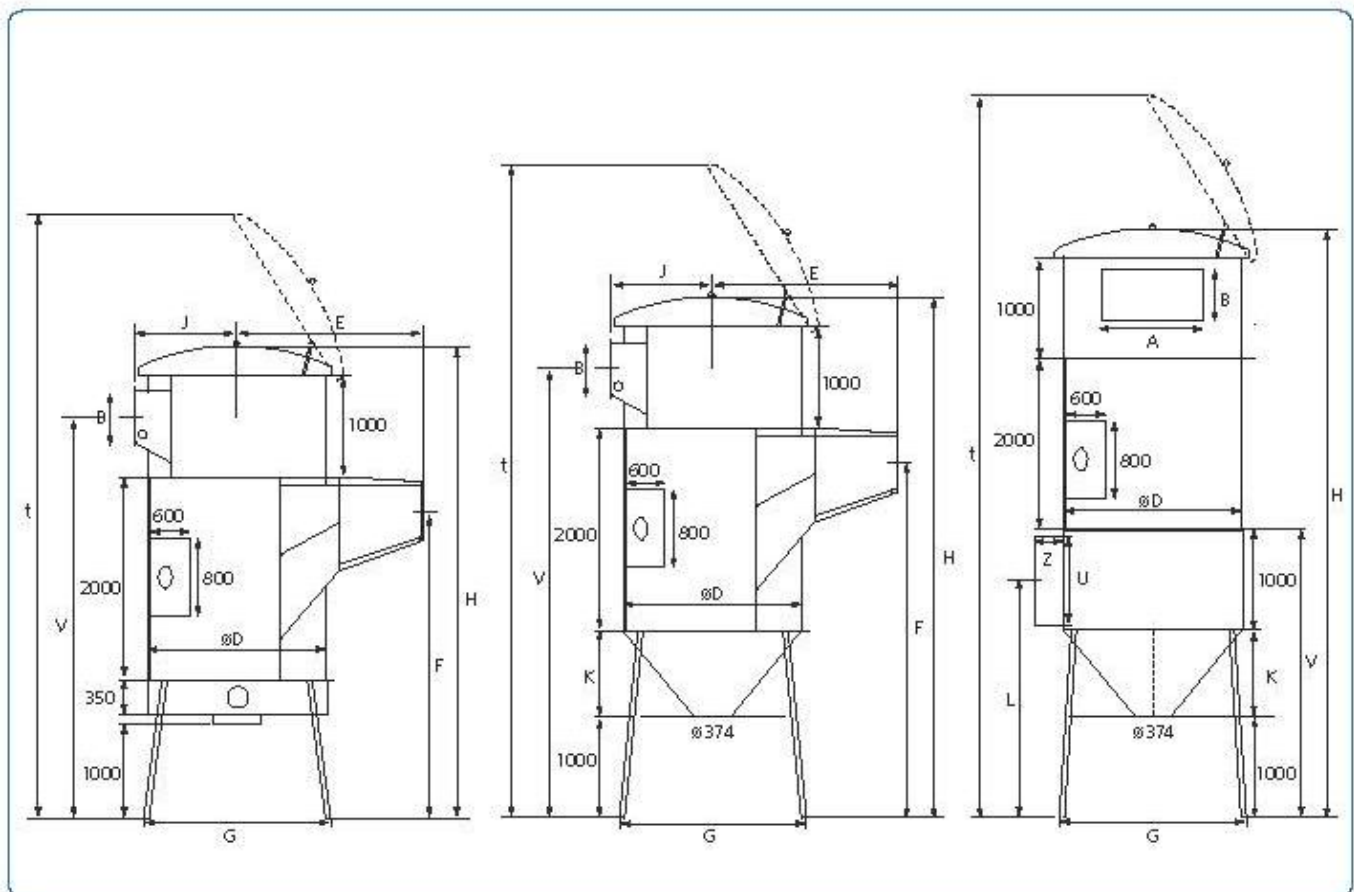
DS-36 og DS-44: Hængsles modsat afgang.

DS-12 og DS-28: Hængsles højre/venstre 90° i forhold til afgang.

Type	Vinkel: α
DS-12	57,5
DS-20	72,5
DS-28	39,0
DS-36	32,2
DS-44	29,6

Type	Vinkel: α
DS-20 T	42,5
DS-28 T	39,0
DS-36 T	32,2
DS-44 T	37,0

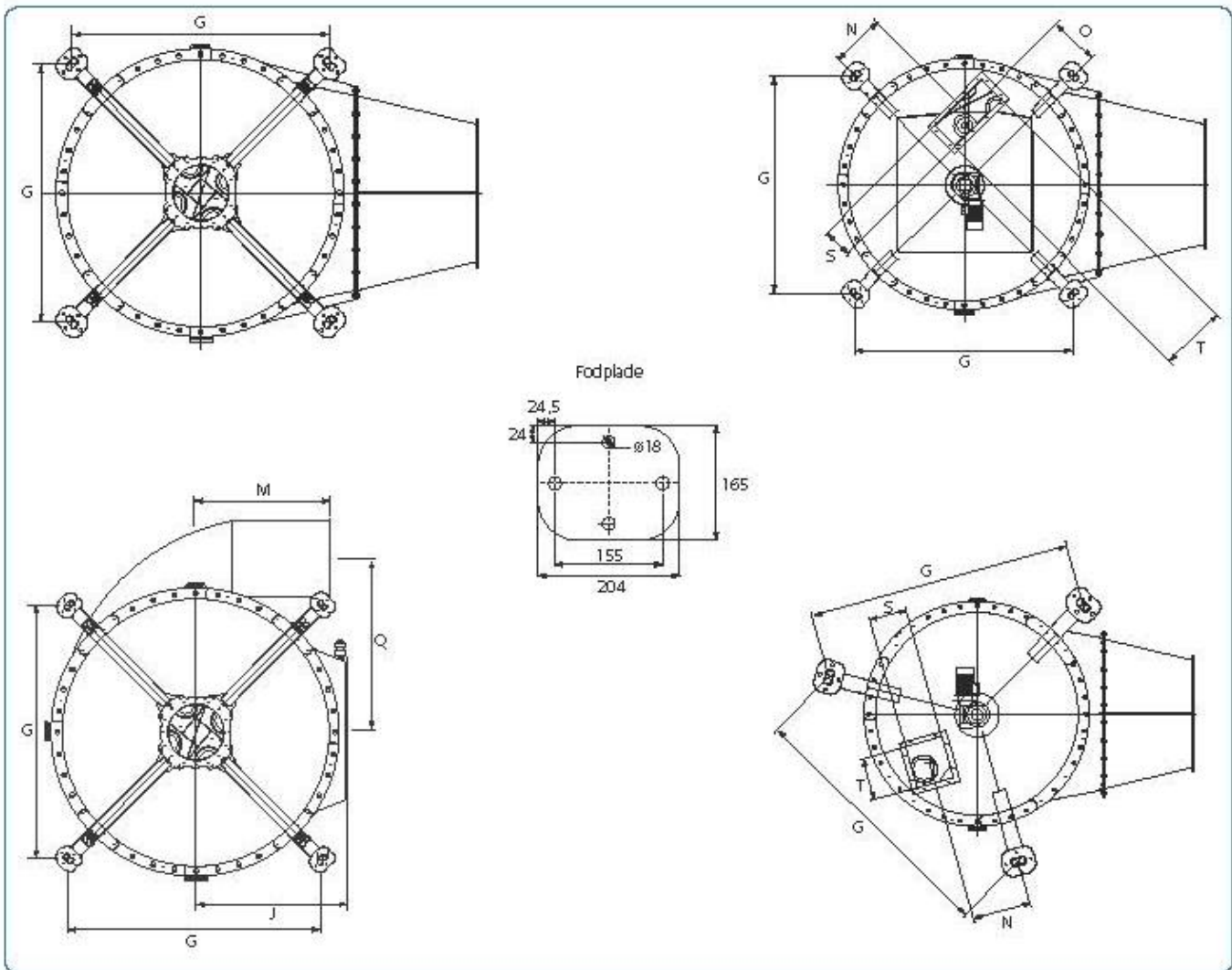
DS-filter med PowerPulse®-renssystem



Type	AxB mm	UxZ mm	øD mm	t mm	J mm	E mm	F mm	V mm	H mm	K mm	L mm	G mm	Vægt kg
DS-12-K	605x305	-	1200	5695	700	1320	3354	4252	4802	600	-	1486	684
DS-20-K	805x405	-	1570	6293	925	1739	3531	4362	5071	823	-	1868	872
DS-28-K	905x505	-	1770	6651	1024	1831	3662	4594	5280	1007	-	1704	1056
DS-36-K	1105x505	-	2140	7126	1226	2191	3928	4830	5614	1271	-	2019	1376
DS-44-K	1205x605	-	2330	7319	1302	2341	4017	4999	5775	1407	-	2180	1543
DS-12-S	605x305	-	1200	5473	700	1320	3138	4031	4580	-	-	1558	722
DS-20-S	805x405	-	1570	5849	925	1739	3086	3918	4627	-	-	1877	924
DS-28-S	905x505	-	1770	6019	1024	1831	3036	3967	4648	-	-	1648	1126
DS-36-S	1105x505	-	2140	6234	1226	2191	3037	3994	4722	-	-	1911	1431
DS-44-S	1205x605	-	2330	6292	1302	2341	2989	3972	4748	-	-	2045	1628
DS-12-K T	605x305	605x305	1200	6695	700	-	-	5252	5802	600	2100	1486	827
DS-20-K T	805x405	805x405	1570	7293	925	-	-	5362	6071	823	2323	1868	1057
DS-28-K T	905x505	805x605	1770	7651	1024	-	-	5549	6280	1007	2507	1704	1282
DS-36-K T	1105x505	805x605	2140	8126	1226	-	-	5830	6614	1271	2771	2019	1664
DS-44-K T	1205x605	805x605	2330	8319	1302	-	-	5999	6775	1407	2907	2180	1868

Vægten er ekskl. filterelementer

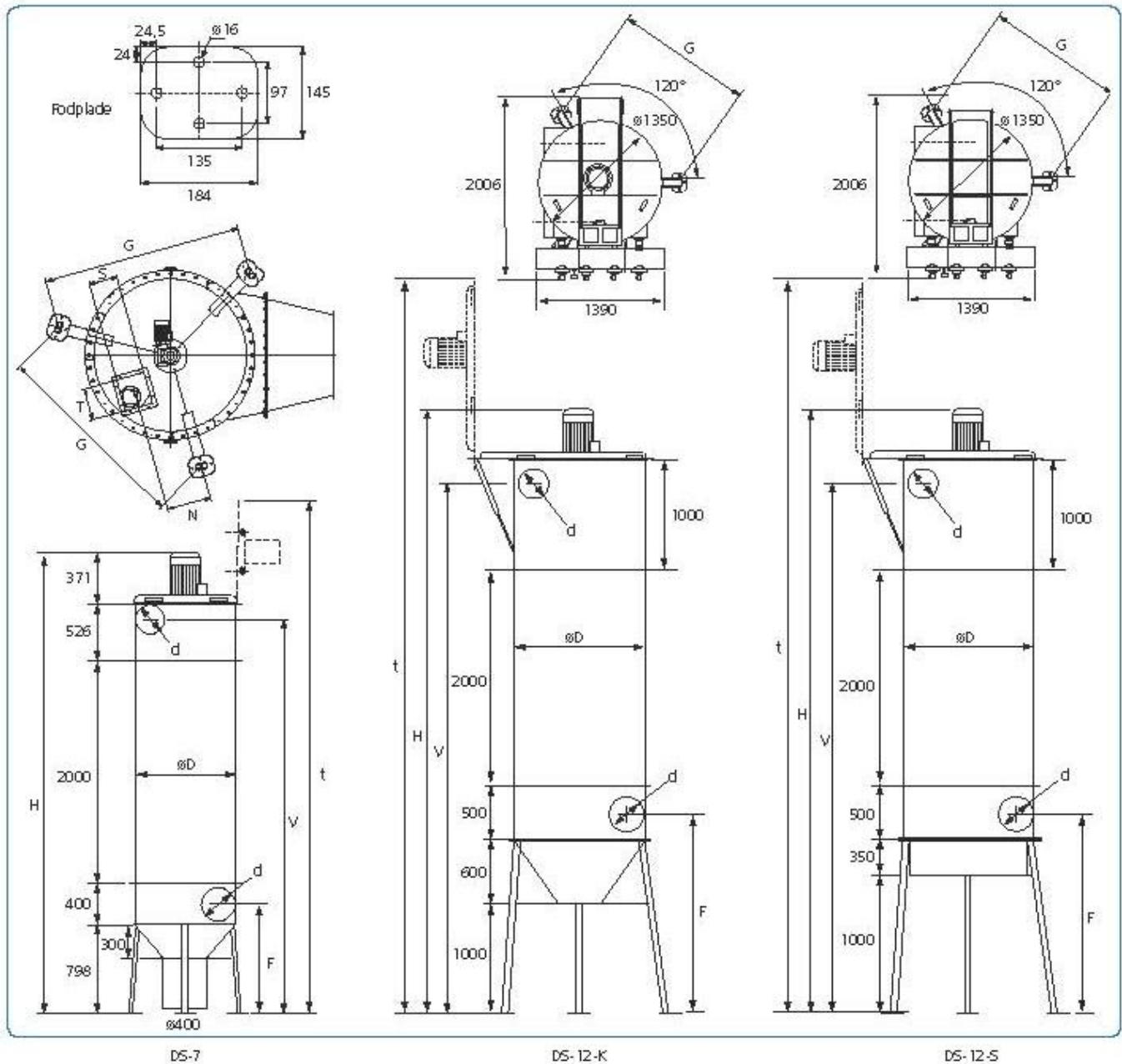
DS-filter med PowerPulse®-renssystem



Type	J mm	M mm	Q mm	O mm	N mm	SxT mm	G mm	Vægt kg
DS-12-K	700	-	-	-	-	-	1486	684
DS-20-K	925	-	-	-	-	-	1868	872
DS-28-K	1024	-	-	-	-	-	1704	1056
DS-36-K	1226	-	-	-	-	-	2019	1376
DS-44-K	1302	-	-	-	-	-	2180	1543
DS-12-S	700	-	-	346	341	220x250	1558	722
DS-20-S	925	-	-	503	290	220x250	1877	924
DS-28-S	1024	-	-	367	406	220x500	1648	1126
DS-36-S	1226	-	-	367	613	220x500	1911	1431
DS-44-S	1302	-	-	367	728	220x500	2045	1628
DS-12-K T	700	606	664,0	-	-	-	1486	827
DS-20-K T	925	791	982,5	-	-	-	1868	1057
DS-28-K T	1024	893	1041,0	-	-	-	1704	1282
DS-36-K T	1226	1078	1368,0	-	-	-	2019	1664
DS-44-K T	1302	1173	1465,0	-	-	-	2180	1868

Vægten er ekskl filterelementer

DS-filter med EC-rencssystem



Type	øD mm	t mm	F mm	V mm	H mm	d mm	N mm	S×T mm	G mm	Vægt kg
DS-7 EC-K	900	4693	988	3563	3801	300	-	-	951	277
DS-7 EC-K E	900	6105	988	3563	4095	300	-	-	951	340
DS-12 EC-K	1200	6387	1850	4905	5193	350	-	-	1486	534
DS-12 EC-K E	1200	6817	1850	4905	5551	350	-	-	1486	656
DS-12 EC-S	1200	6160	1628	4684	4972	350	341	220×250	1558	656
DS-12 EC-S E	1200	6400	1628	4684	5330	350	290	220×250	1558	778

Vægten er ekskl. filterelementer