

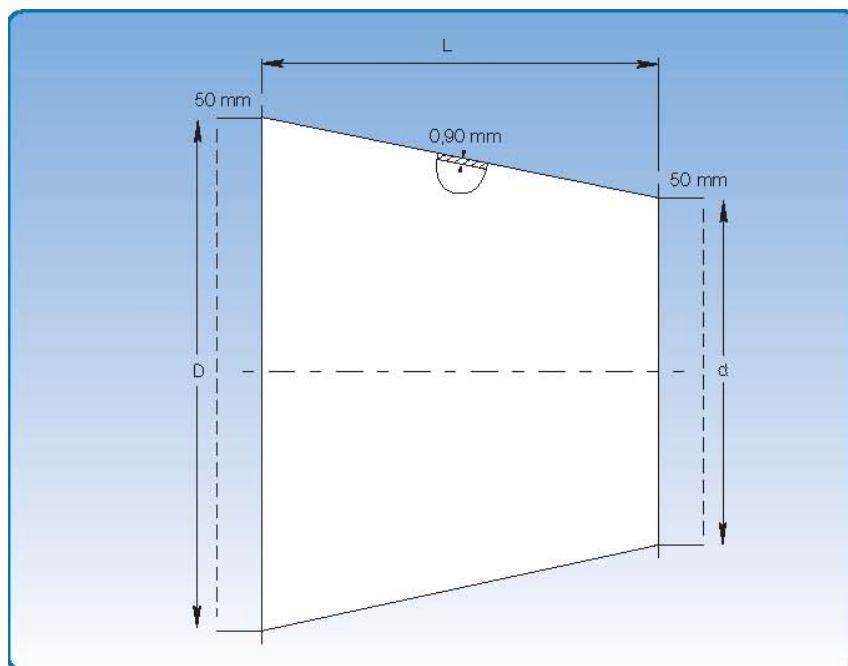
Kona GACO

Diameter: $\varnothing 80 - \varnothing 1000$ mm.

Reduktioner er punktsvejst og som standard udført i 0,90 mm galvaniseret plade.

Ved montering med brede spændebånd [f.bb], lynkoblinger [f.lyn] og løse flanger [f.b.m.fl] øges længden (L) med 2×50 mm.

Ved bestilling angives D-mål og d-mål. Længden L er angivet i skemaet.



Bestemmelse af reduktionens længde L:

Forskellen mellem reduktionens store og lille diameter ($D - d$) afsættes på koordinatsystemets lodrette akse. Ved fra dette punkt at følge linjen ud til skæring aflæses længden (L) i det tilsvarende punkt på koordinatsystemets vandrette akse.

