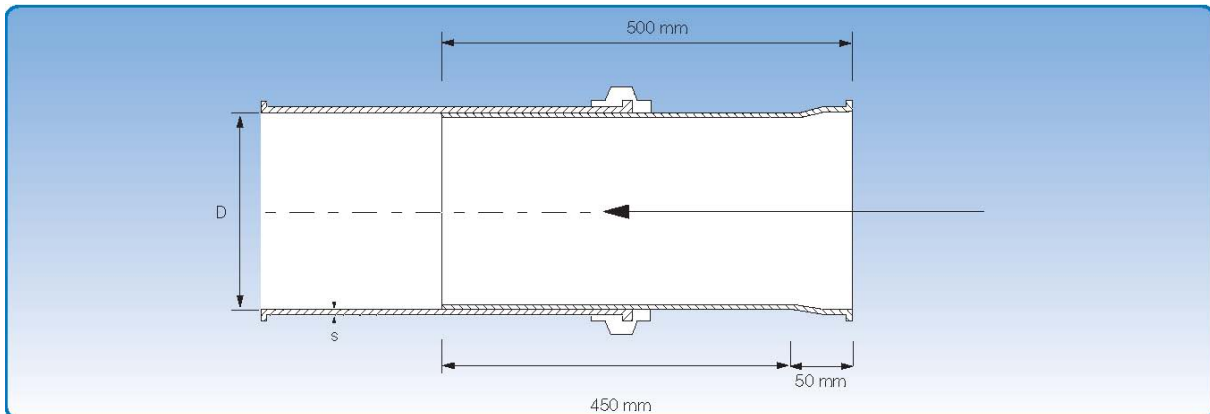


## Teleskoprör GAPT



Målspecifikationer er angivet i skemaet nedenfor.

Diameter :  $\varnothing 80 - \varnothing 500$  mm. Teleskoprør er udført i 0,75 mm og 0,90 mm galvaniseret plade, og leveres med lynkobling inkl. gummiindlæg.

Varenr.	Dimensioner		Vægt kg
	D mm	s mm	
1099389	80	0,75	0,99
1099394	100	0,75	1,20
1099401	120	0,75	1,39
1099411	125	0,75	1,45
1099421	140	0,75	1,60
1099431	150	0,75	1,70
1099441	160	0,75	1,80
1099451	180	0,75	2,07
1099461	200	0,75	2,29
1099471	225	0,75	2,53
1099481	250	0,75	2,78
1099491	275	0,75	3,07
1099501	300	0,75	3,37
1099511	315	0,75	3,58
1099521	350	0,75	3,95
1099531	400	0,90	5,00
1099541	450	0,90	5,70
1099551	500	0,90	6,30

De angivne varenumre er for teleskoprør til samling med spændebånd [f.b].