

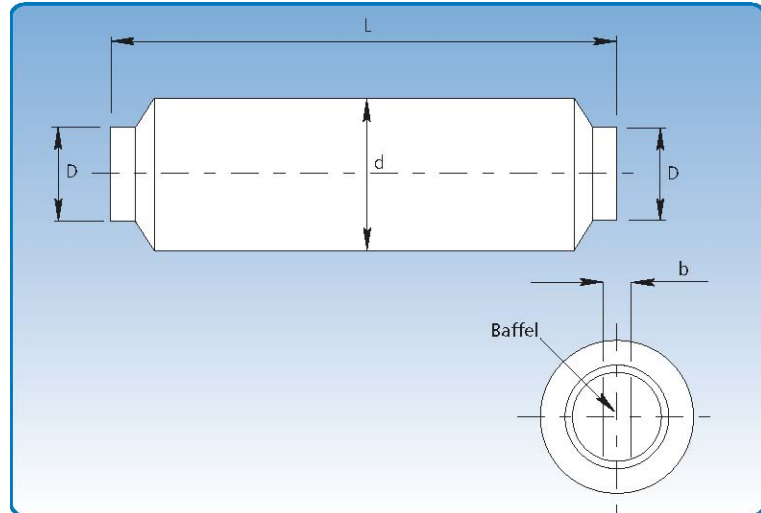
Ljuddämpare GASI och GASI-B

Diameter: $\varnothing 100$ mm - $\varnothing 1250$ mm.

JKF's røryddæmpere anvendes til begrænsning af støj i kanalsystemer.

Røryddæmperne er galvaniserede, og udført i 1,00 mm galvaniseret plade, indvendig beklædt med lydabsorberende materiale.

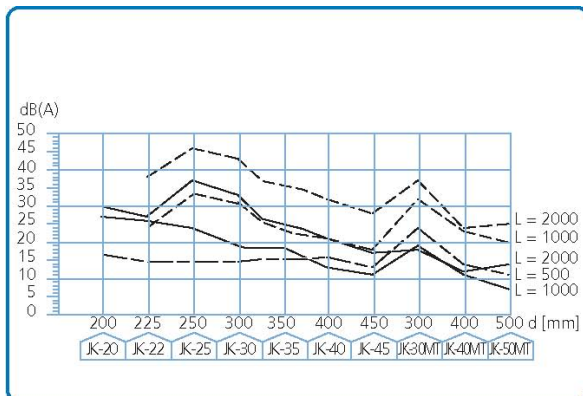
Leveres til montering med lynkoblinger [f.lyn], spændebånd [f.b], brede spændebånd [f.bb] eller monteret med løse flanger [m.fl].



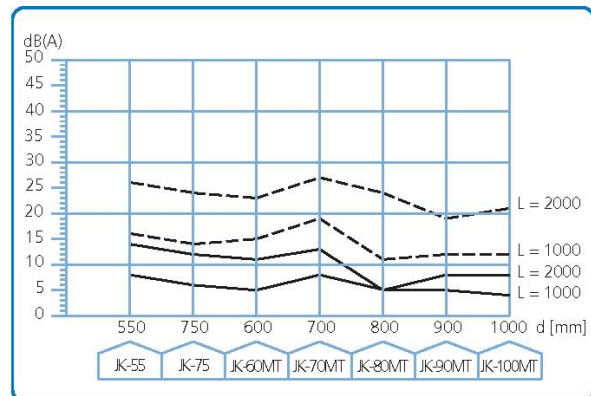
Røryddæmpere med indvendig diameter > 250 mm kan leveres med baffel.

Kan som specialmodel fremstilles beklædt indvendig med perforeret plade for kanaler med lettere matrialetransport evt. med alternativ isoleringsmateriale.

Skemaerne angiver dæmpningsværdierne for ventilatorer og blæsere under driftsbetingelser som angivet på brochurebladene. Der er udført autoriseret støjmåling af røryddæmperne.



----- = med baffel



_____ = uden baffel

