

# GMT

## Konstruktion

Enkelsugande radialfläkt som har fläkthjul med självrensande raka radiella skovlar i gjuten aluminium, balanserat enligt ISO 1940. Fläkthus i stålplåt, pulverlackerat i blå färg, med skyddsgaller på in- och utlopp (GMT-60, 80, 100, 130) resp. med skyddsgaller på utlopp (GMT-200, 300, 500, 700). Fläkthus i andra material t.ex rostfritt stål eller förzinkad plåt, samt fläkthjul i stål eller mässing, kan levereras på begäran. GMT-100E kan även levereras komplett med ett monterat stativ, motorskydd, 5m kabel och stickpropp.

## Motor

220-240/380-420V, 50Hz (380-420/660-720V över 3kW) trefas asynkronmotor, alt 220-240V, 50Hz enfas asynkronmotor med kondensator. Skyddsform IP55, isolationsklass F. Motorer för annan.



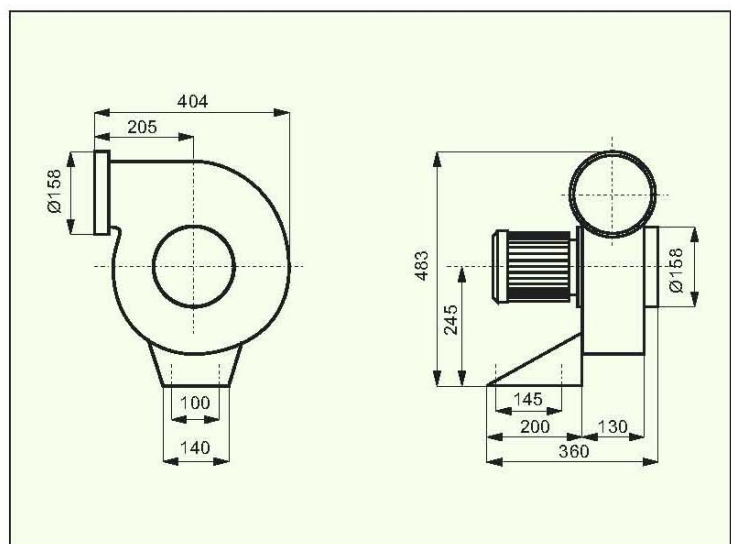
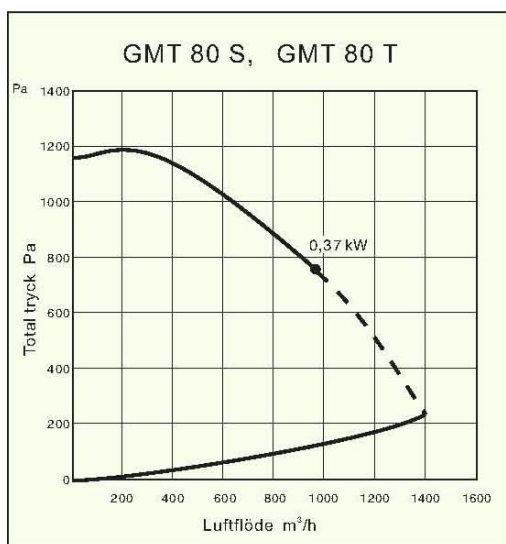
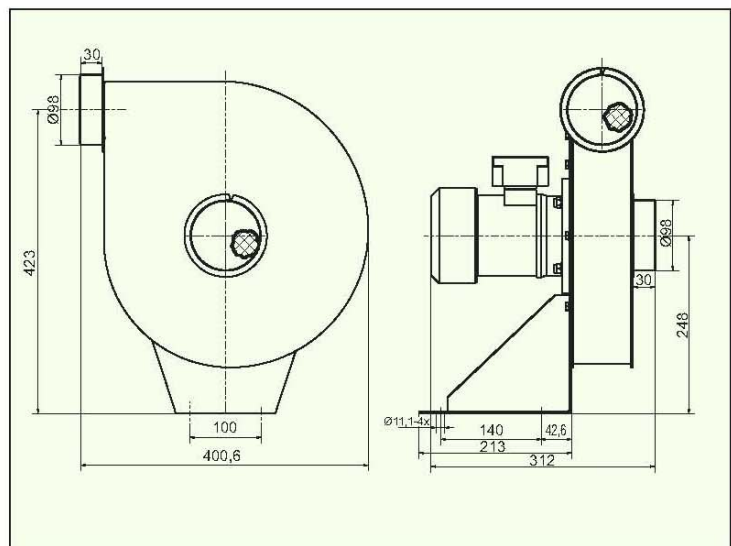
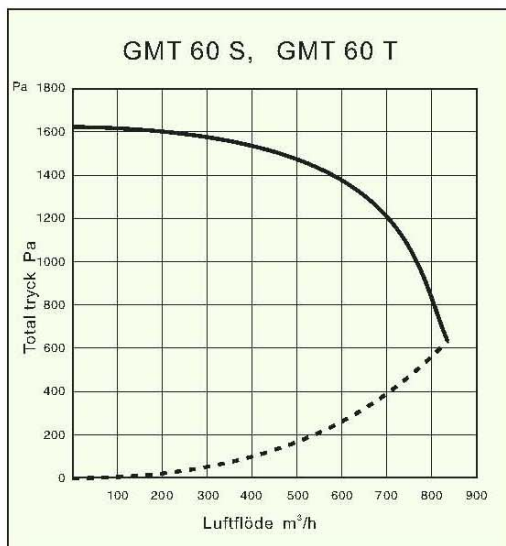
## GMT

10-02-02

### Tekniska data

Typ	Märkeffekt kW	Varvtal rpm	Märkström A	Spänning V	Kondensator μF	Flöde max m <sup>3</sup> /h	Vikt kg	Artikelnr.
GMT 60S	0,37	2800	3,00	230	12	810	13,5	213 240 061
GMT 60T	0,37	2800	1,00	400 Y		810	13,5	213 240 071
GMT 80S	0,37	2800	3,00	230	12	950	15,5	213 240 081
GMT 80T	0,37	2800	1,00	400 Y		950	13,5	213 240 091
GMT100S	0,55	2800	4,00	230	18	1100	14,5	213 250 501
GMT100T	0,55	2800	1,35	400 Y		1100	14,0	213 250 001
GMT130S	0,75	2820	5,10	230	25	1500	20,0	213 251 201
GMT130T	0,75	2820	1,90	400 Y		1500	17,5	213 250 801
GMT200S	1,10	2820	7,90	230	30	2200	25,0	213 251 611
GMT200T	1,10	2820	2,50	400 Y		2200	22,0	213 251 601
GMT300T	2,20	2860	4,60	400 Y		3200	35,5	213 252 001
GMT500T	4,00	2900	7,80	400 Δ		6800	56,0	213 252 410
GMT700T	7,50	2800	14,00	400 Δ		8000	82,5	213 252 801

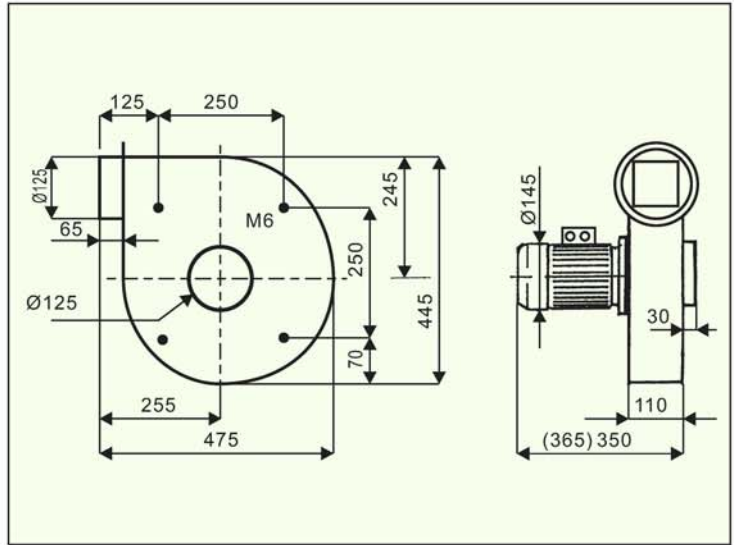
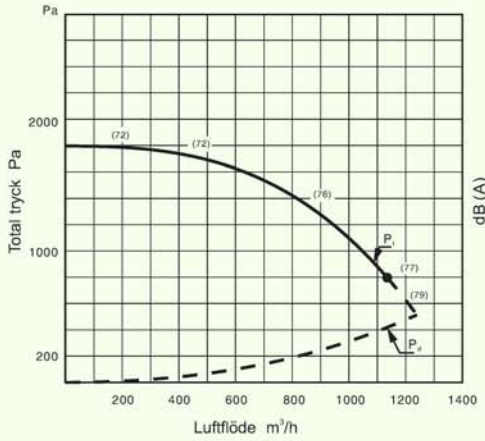
### Karakteristik



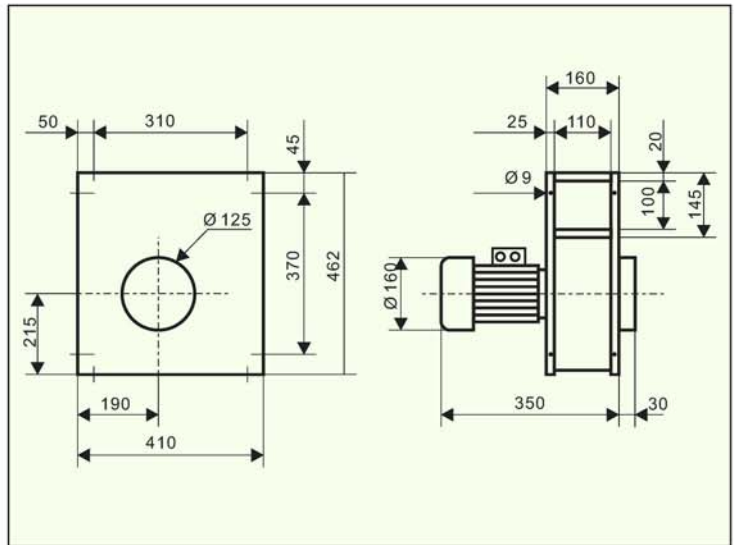
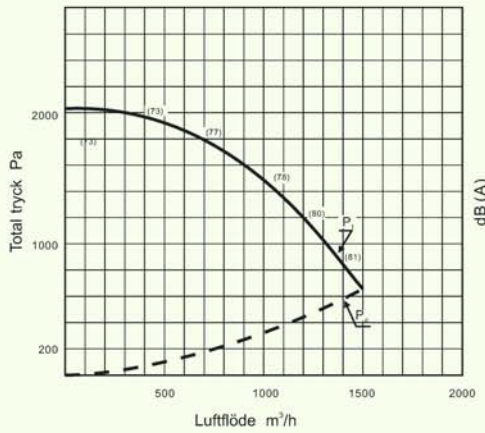
## GMT

10-02-02

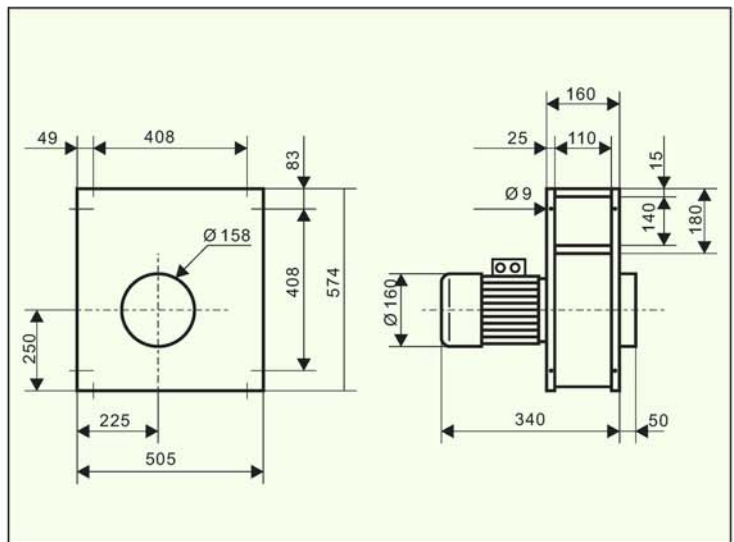
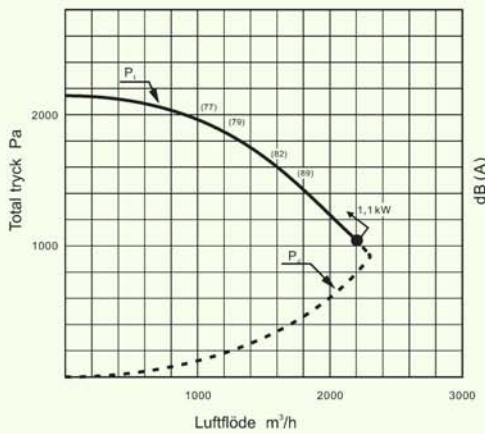
GMT 100 S, GMT 100 T



GMT 130 S, GMT 130 T



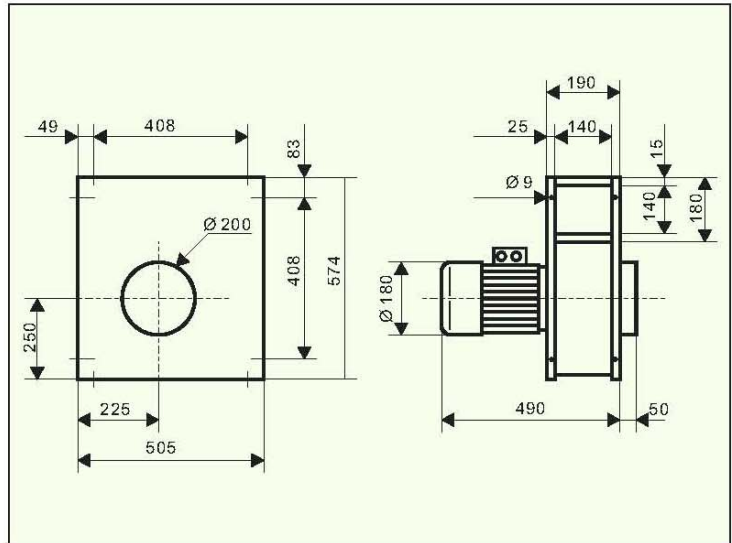
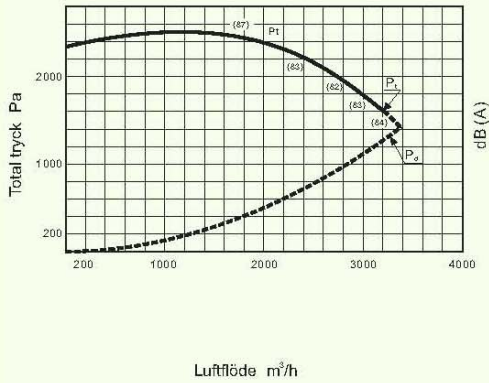
GMT 200 S, GMT 200 T



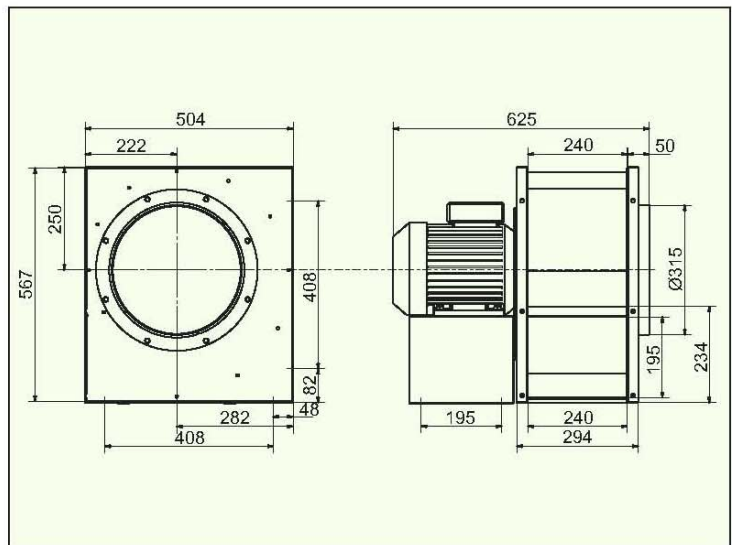
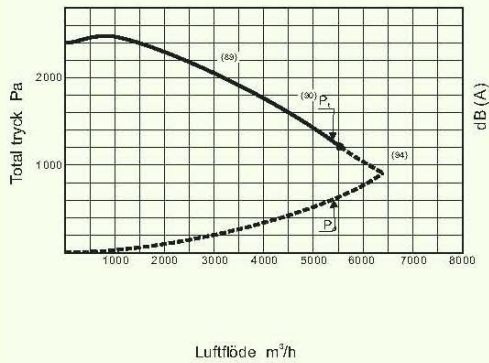
## GMT

10-02-02

GMT 300 T



GMT 500 T



GMT 700 T

