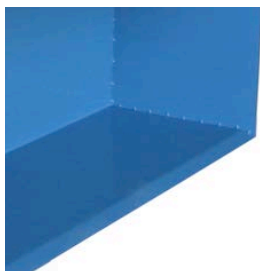


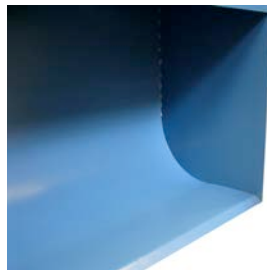
GT

- Stor sugeflade
- Luftmængdebesparende
- Opsættes på fast underlag
- Ingen sliddagedele
- Leveres i 2 standardmodeller og 5 størrelser
- Velegnet til bortsugning af dampe, gasser og lettere støvarter



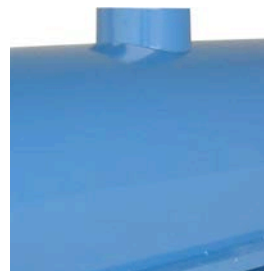
Model A

Turbovæg med lige bagkant for maksimalt arbejdsareal.



Model B

Turbovæg med krummet bagvæg for optimering af luft-flowet.



Studs

Studs-diameter på $\varnothing 125\text{-}\varnothing 200\text{mm}$.



Sideplader

Sideplader tilbydes. Se tilbehør.

Tilbehør:

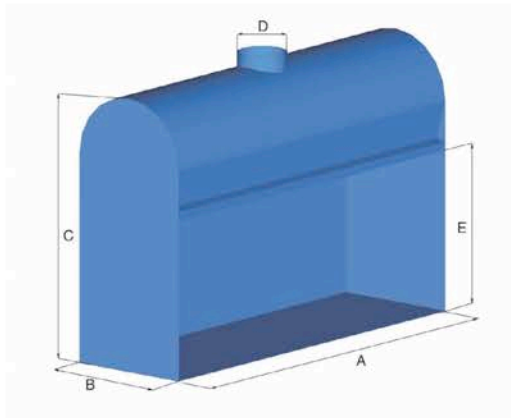
Varenr.	Beskrivelse
02 476 000	Tillæg for skrå sidevægge 400mm for GT 500/800/1000
02 476 100	Tillæg for skrå sidevægge 400mm for GT 1500
02 476 200	Tillæg for skrå sidevægge 400mm for GT 2000

Farve: RAL 5007/7011 (struktur)

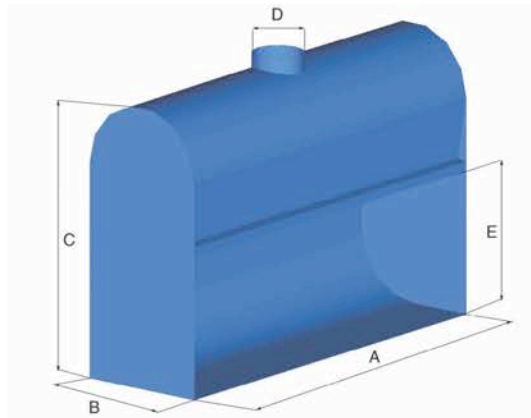
GT

11-09-30

Model A



Model B



Type	Varenummer	A	B	C	D	E	Bagvæg (form)	Minimum [m³/h]	Vægt [kg]	P [Pa]
GT 500/A	02 480 000	500	315	680	ø125	400	Lige	300	18	300
GT 500/B	02 481 000	500	315	680	ø125	400	Krum	300	18	300
GT 800/A	02 482 000	800	315	680	ø125	400	Lige	400	24	300
GT 800/B	02 483 000	800	315	680	ø125	400	Krum	400	24	300
GT 1000/A	02 470 000	1000	315	680	ø125	400	Lige	500	28	300
GT 1000/B	02 471 000	1000	315	680	ø125	400	Krum	500	28	300
GT 1500/A	02 472 000	1500	400	900	ø160	550	Lige	1000	44	300
GT 1500/B	02 473 000	1500	400	900	ø160	550	Krum	1000	44	300
GT 2000/A	02 474 000	2000	450	1000	ø200	600	Lige	1500	59	300
GT 2000/B	02 475 000	2000	450	1000	ø200	600	Krum	1500	59	300

