

Fläkt JK-D

Centrifugalventilator type JK-20D - JK-40D, direkte koblet, er konstrueret til materialetransport.

Ventilatoren har selvrensende løbehjul med bagudbøjede skovblade, og er udført med aerodynamisk indtag. Løbehjulet er statisk og dynamisk afbalanceret.

Maks. driftstemperatur: 60°C

Antal skovblade er reduceret med 2 stk. for papirløbehjul.

Ventilator kan leveres i gnistfri udførelse med rustfri indføring og eksplosionssikker (Eex) motor.

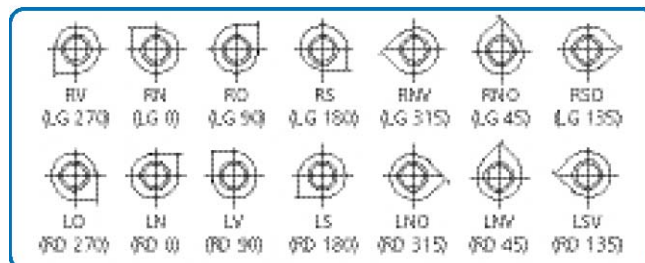
Indføringen (D) er udvendig mål, og leveres glat.

Specifikke mål på afgangsfanger findes under "Flanger".

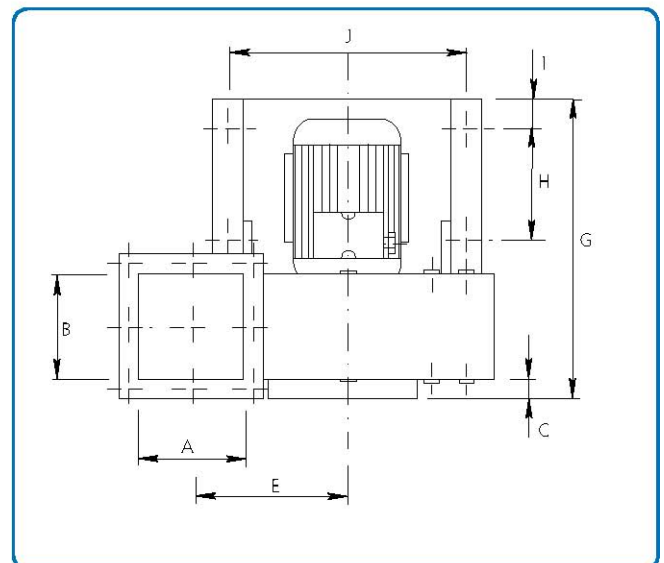
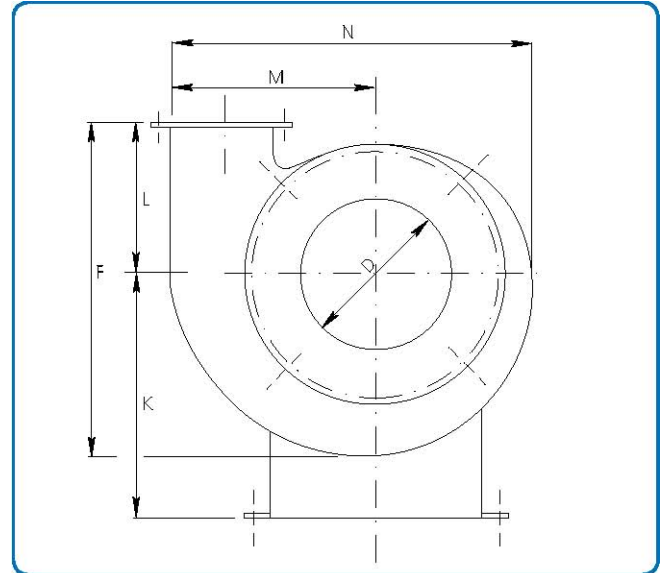
Ventilatoridiagram for hver type er anført på efterfølgende sider.

Pladedimensioner i mm

Type	JK-20D - JK-30D	JK-35D - JK-40D
Løbehjul - standard	4	5
Løbehjul - forstærket	8	8
Rygsvøb - standard	3	3
Rygsvøb - forstærket	6	8



7 positioner. Positionsbetegnelsen gælder for ventilatoren set fra sugesiden.



Type	Dimensioner														Vægt u/motor kg
	A mm	B mm	C mm	D mm	E mm	F mm	G mm	H mm	I mm	J mm	K mm	L mm	M mm	N mm	
JK-20D	140	140	33	200	207	448	400	141	40	317	325	198	284	500	27
JK-22D	166	166	29	225	220	500	475	192	40	326	340	224	310	552	34
JK-25D	186	186	30	250	248	582	530	210	50	356	384	273	348	618	45
JK-30D	206	206	36	300	267	631	577	230	50	356	415	293	377	676	50
JK-35D	225	225	45	350	320	670	735	360	50	390	515	293	438	770	73
JK-40D	251	251	55	400	330	740	795	400	50	488	500	326	462	824	88

JK-020-D

Motor: IP 55

Ventilatoren leveres med følgende motor:

kW	hk	amp.	Vægt på motor kg
1,1	1,5	4,3	10

Maksimale omdrejningstal:

Standard løbehjul: 3.200 omdr./min.
 Forstærket løbehjul: 2.840 omdr./min.

Arbejdsområde:

Luftmængde: 750 - 1.800 m³/h
 Tryk: 110 - 155 mmVS

EI-tilslutning:

230 V - 50 Hz.

Byggeform:

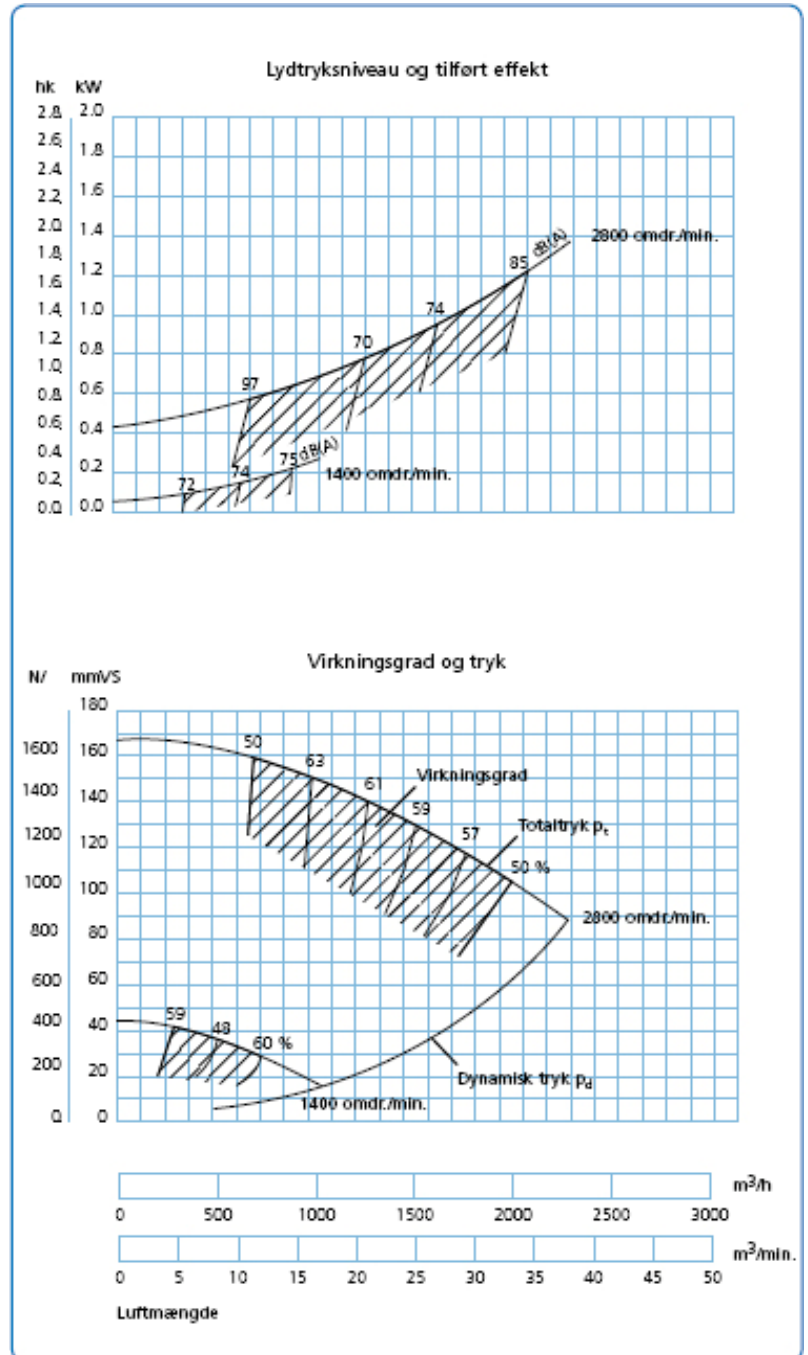
B3 - motor med fod.

Varianter:

Ventilator kan leveres med flangemotor - type B5/B14.

Løbehjul:

Antal blade, standard: 8 stk.
 Diameter: ø 295 mm
 Højde: 114 mm



JK-022-D

Motor: IP 55

Ventilatoren leveres med følgende motor:

kW	hk	amp.	Vægt på motor kg
2,2	3,0	8,0	14

Maksimalt omdrejningstal:

Standard løbehjul: 3.200 omdr./min.

Forstærket løbehjul: 2.865 omdr./min.

Arbejdsområde:

Luftmængde: 1.000 - 3.100 m³/h

Tryk: 130 - 200 mmVS

EI-tilslutning:

230 V - 50 Hz.

Byggeform:

B3 - motor med fod.

Varianter:

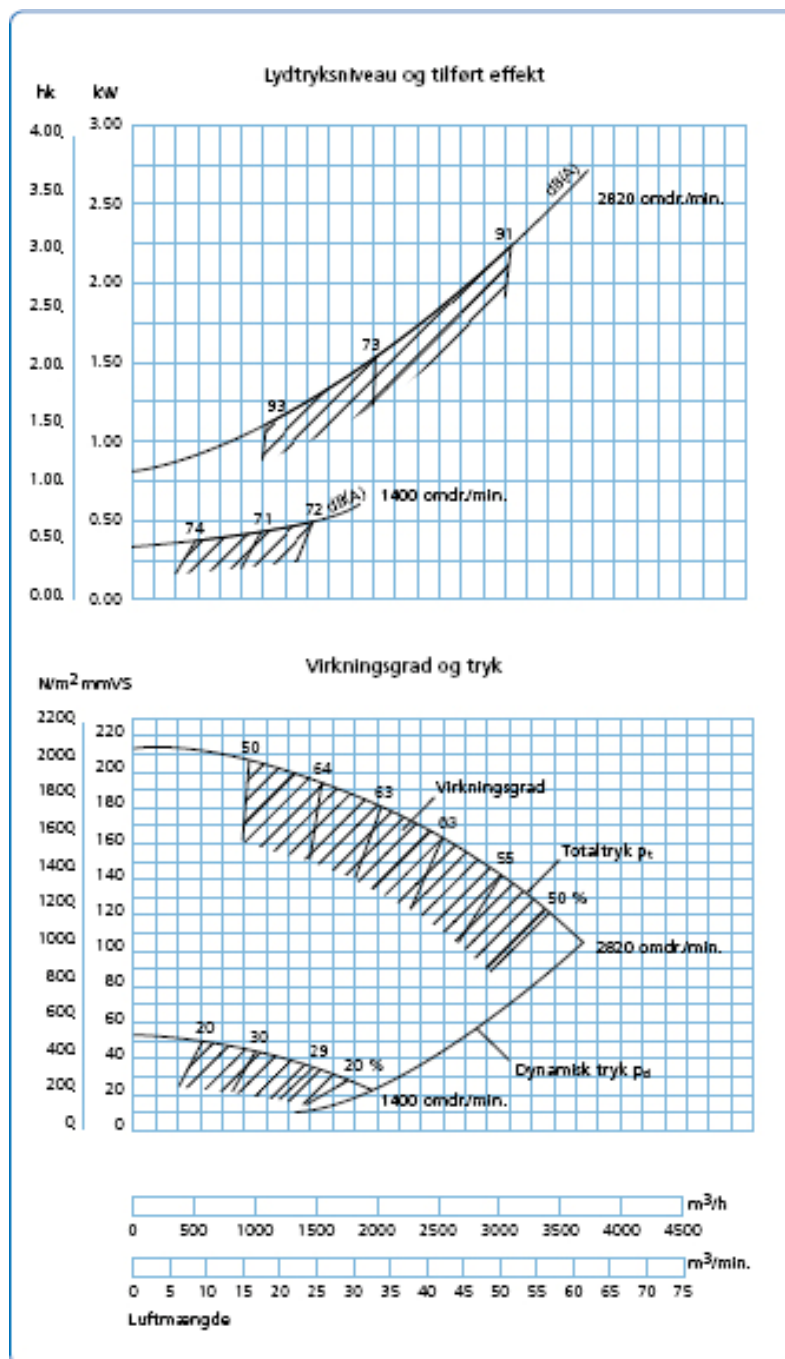
Ventilator kan leveres med flangemotor - type B5/B14.

Løbehjul:

Antal blade, standard: 8 stk.

Diameter: ø 300 mm

Højde: 139 mm



JK-025-D

Motor: IP 55

Ventilatoren leveres med følgende motor:

kW	hk	amp.	Vægt på motor kg
4,0	5,5	7,7	31

Maksimalt omdrejningstal:

Standard løbehjul: 3.200 omdr./min.

Forstærket løbehjul: 2.865 omdr./min.

Arbejdsområde:

Luftmængde: 1.500 - 4.500 m³/h

Tryk: 160 - 240 mmVS

EI-tilslutning:

400 V - 50 Hz.

Byggeform:

B3 - motor med fod.

Varianter:

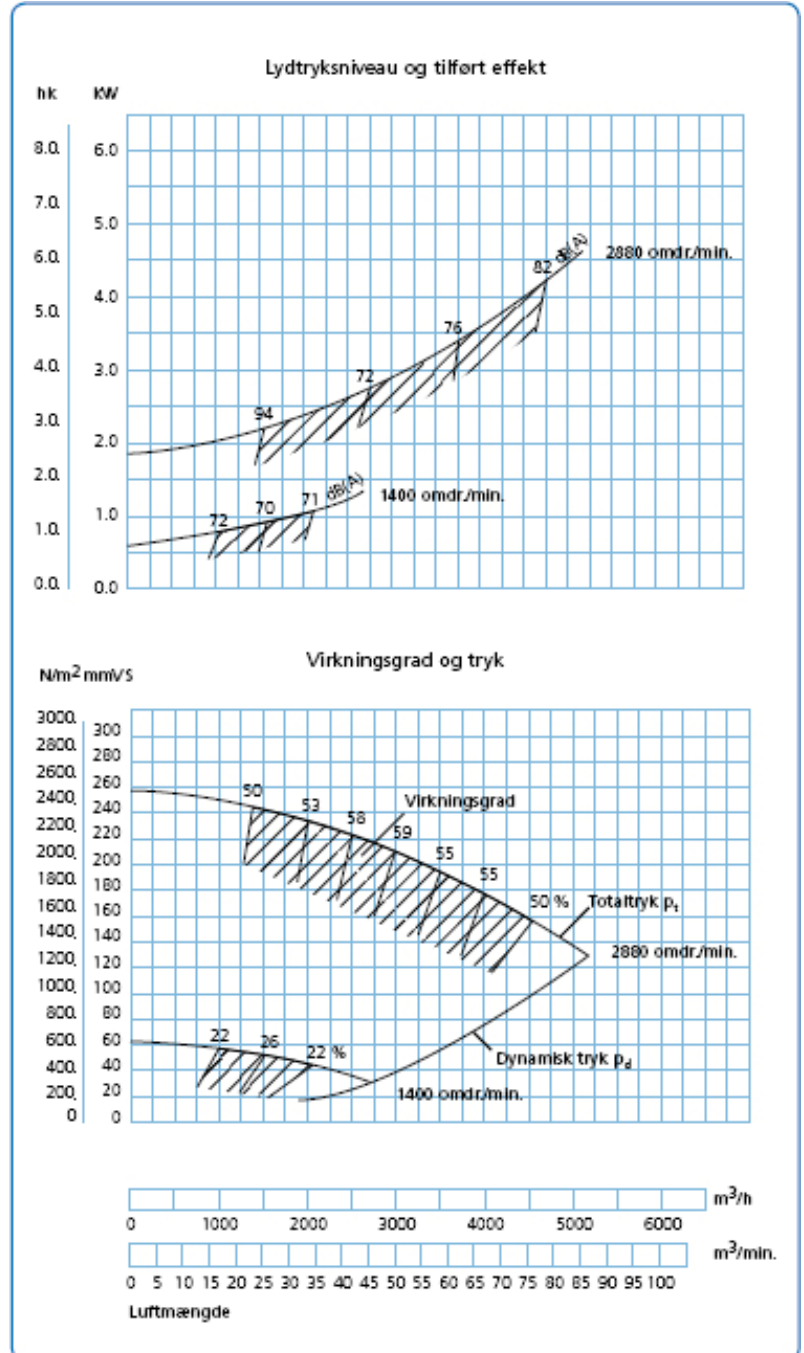
Ventilator kan leveres med flangemotor - type B5/B14.

Løbehjul:

Antal blade, standard: 8 stk.

Diameter: ø 360 mm

Højde: 143 mm



JK-030-D

Motor: IP 55

Ventilatoren leveres med følgende motor:

kW	hk	amp.	Vægt på motor kg
5,5	7,5	11,1	43
7,5	10,0	14,7	49

Maksimalt omdrejningstal:

Standard løbehjul: 3.200 omdr./min.

Forstærket løbehjul: 2.895 omdr./min.

Arbejdsområde:

Luftmængde: 2.500 - 6.500 m³/h

Tryk: 200 - 290 mmVS

EI-tilslutning:

400 V - 50 Hz.

Byggeform:

B3 - motor med fod.

Varianter:

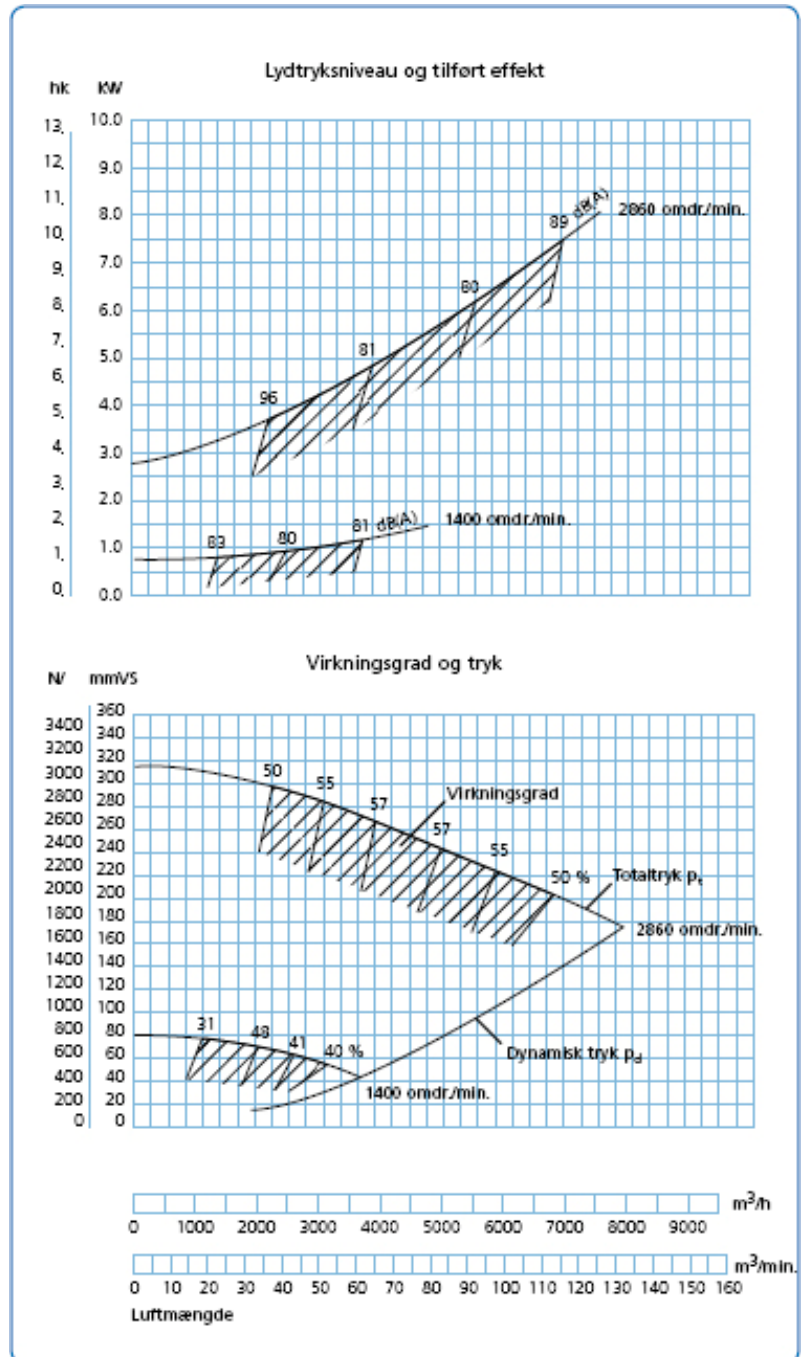
Ventilator kan leveres med flangemotor - type B5/B14.

Løbehjul:

Antal blade, standard: 8 stk.

Diameter: ø 365 mm

Højde: 154 mm



JK-035-D

Motor: IP 55

Ventilatoren leveres med følgende motor:

kW	hk	amp.	Vægt på motor kg
11,0	15,0	21,2	69
15,0	20,0	28,2	83

Maksimale omdrejningstal:

Standard løbehjul: 3.200 omdr./min.

Forstærket løbehjul: 2.915 omdr./min.

Arbejdsområde:

Luftmængde: 3.000 - 8.500 m³/h

Tryk: 260 - 375 mmVS

EI-tilslutning:

400 V - 50 Hz.

Byggeform:

B3 - motor med fod.

Varianter:

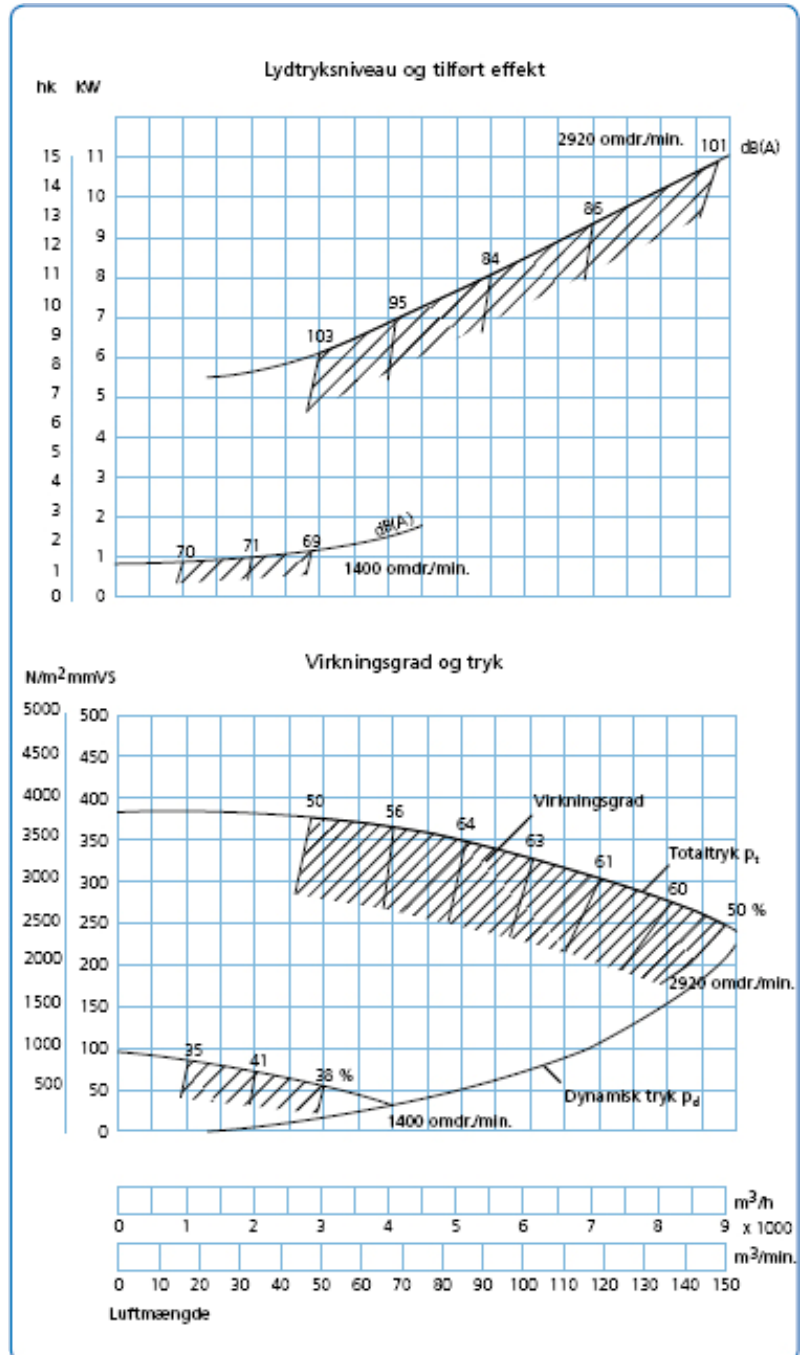
Ventilator kan leveres med flangemotor - type B5/B14.

Løbehjul:

Antal blade, standard: 8 stk.

Diameter: ø 450 mm

Højde: 185 mm



JK-040-D

Motor: IP 55

Ventilatoren leveres med følgende motor:

kW	hk	amp.	Vægt på motor kg
18,5	25,0	34,4	87
22,0	30,0	40,0	165

Maksimalt omdrejningstal:

Standard løbehjul: 3.200 omdr./min.

Forstærket løbehjul: 2.930 omdr./min.

Arbejdsområde:

Luftmængde: 5.000 - 11.000 m³/h

Tryk: 340 - 440 mmVS

EI-tilslutning:

400 V - 50 Hz.

Byggeform:

B3 - motor med fod.

Varianter:

Ventilator kan leveres med flangemotor - type B5/B14.

Løbehjul:

Antal blade, standard: 8 stk.

Diameter: ø 500 mm

Højde: 185 mm

