

## Cutter JK-JC

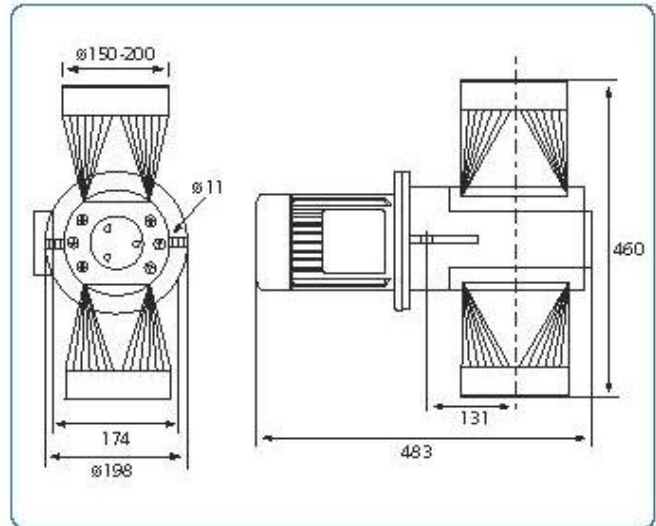
Cutter typ JK-JC är utvecklad för kontinuerlig kapning av plast- och pappersstrimlor i avskärare eller löpande bana från kantskärar- och rullskärarmaskiner.

Cuttern klipper strimlorna i små bitar, och eftersom dessa är lättare att transportera än långa strimlor säkerställer cuttern problemfri transport till uppsamlingsplats eller till eventuell vidare bearbetning.

Cuttern består av ett fast och ett roterande knivset, som drivs av en direktkopplad motor. Knivarna är framställda av specialhärdat stål med stor slitstyrka, och livslängden är mycket lång. Utöver justering och slipning av knivseten krävs inget underhåll.

Cuttern monteras i rörsystem antingen i förbindelse med pappers- eller tryckerimaskiner eller vid efterbehandlingsmaskiner.

Cuttern kan monteras direkt i alla rörsystem mellan  $\varnothing 150$  och  $\varnothing 200$  mm.

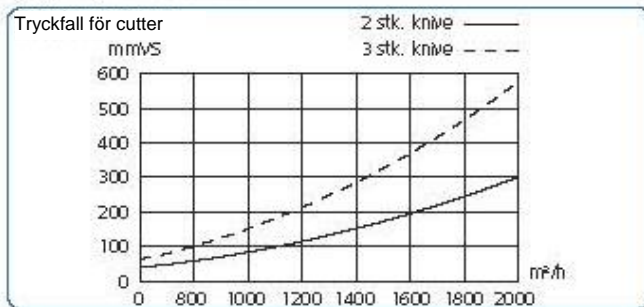


### Specifikationer

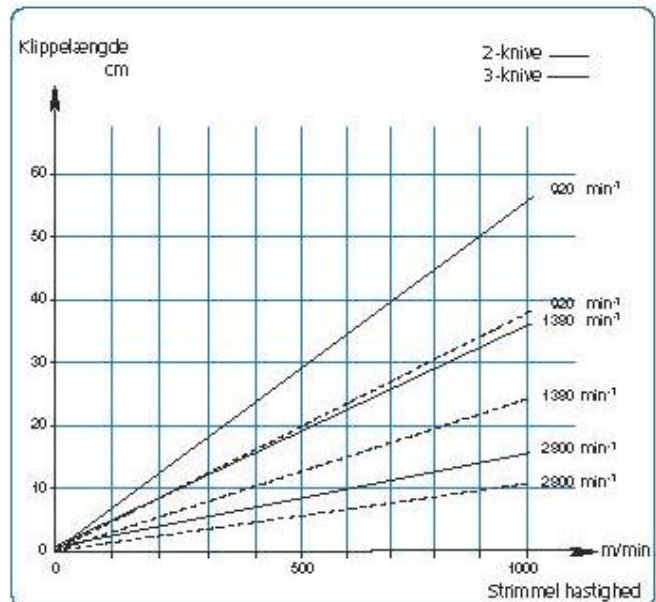
Rotor med snedställda knivar:

Typ JK-2 JC: 2 st knivar

Typ JK-3 JC: 3 st knivar



|                        |                        |                        |                       |
|------------------------|------------------------|------------------------|-----------------------|
| Ljudnivå:              | Under 80 dBA           |                        |                       |
| Motortyp:              | KPER 80<br>K2 B5 IP55  | KPER 80<br>G4 B5 IP55  | KPER 80<br>G6 B5 IP55 |
| Effekt:                | 0,75 kW                | 0,75 kW                | 0,75 kW               |
| Hastighet:             | 2800 min <sup>-1</sup> | 1380 min <sup>-1</sup> | 920 min <sup>-1</sup> |
| Vikt inkl. motor:      | 30 kg                  | 31 kg                  | 31,8 kg               |
| Nom. amp. förbrukning: | 1,72 A                 | 2,10 A                 | 1,73 A                |
| Elanslutning:          | 3 x 400 V, 50 Hz       |                        |                       |
| Start:                 | Manuell/direkt         |                        |                       |



Den önskade klipplängden uppnås vid val av cutter-typ med 2 eller 3 knivar, samt vid val av motorns hastighet. Hastigheten av strimlingen skall vara känd. Klippelängden kan variera, angiven klipplängd skall tolkas som vägledande.

### Begränsningar

- Max luftmängd 1600-1800 m<sup>3</sup>/h
- Pappkartong upp till 600g/m<sup>2</sup>
- Plast upp till 0,6 mm