

## JK-K

JKF-centrifugalventilator type JK-30K - JK-75K, indirekte koblet, er konstrueret til materialetransport.

Ventilatoren har selvrensende løbehjul med bagudbøjede skovblade, og er udført med aerodynamisk indtag.

Løbehjulet er statisk og dynamisk afbalanceret.

Remskiverne er monteret med taperlock. Dette betyder at disse let kan udskiftes hvis omdrejningstallet ønskes ændret.

Maks. driftstemperatur: 60°C  
Med køleskive: Op til 200°C

Antal skovblade er reduceret med 2 stk. for papirløbehjul.

Ventilator kan leveres i gnistfri udførelse med rustfri indføring og eksplosionssikker (Eex) motor.

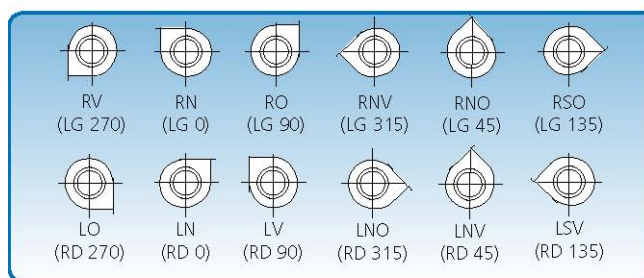
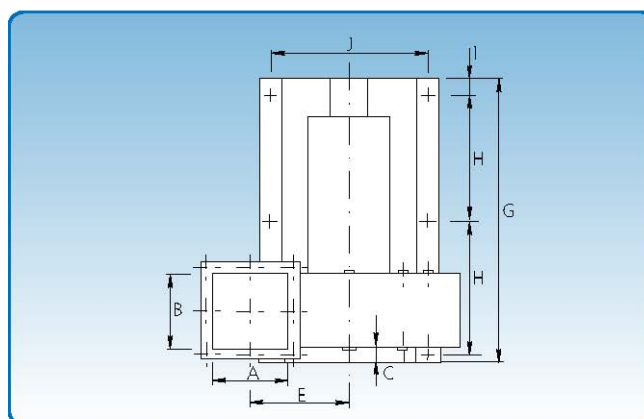
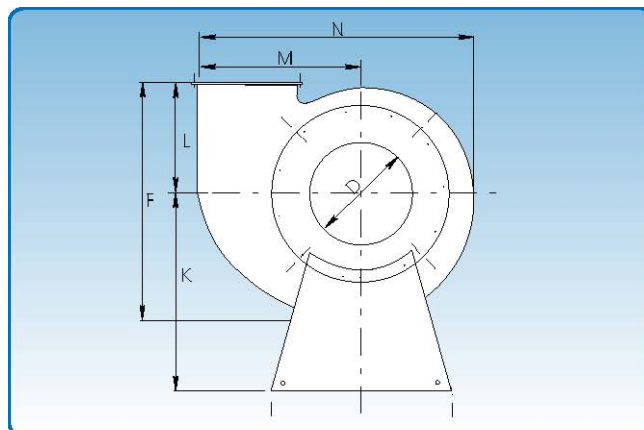
Indføringen (D) er udvendig mål, og leveres glat.

Remtræk er sikret imod statisk elektricitet.

Ventilatoridiagram for hver type er anført på efterfølgende sider.

### Pladedimensioner i mm

Type	JK-30K	JK-40K - JK-45K	JK-55K - JK-75K
Løbehjul - standard	4	5	6
Løbehjul - forstærket	8	8	8
Rygsvøb - standard	3	3	4
Rygsvøb - forstærket	6	8	8



6 positioner. Positionsbetegnelsen gælder for ventilatoren set fra sugesiden.

Type	Dimensioner														Vægt u/motor kg
	A mm	B mm	C mm	D mm	E mm	F mm	G mm	H mm	I mm	J mm	K mm	L mm	M mm	N mm	
JK-30K	206	206	36	300	267	631	860	370	55	430	550	293	377	676	79
JK-40K	250	250	55	400	330	740	1110	494	55	550	650	326	462	824	200
JK-45K	339	339	55	450	395	885	1207	528	55	672	720	375	570	1013	300
JK-55K	418	418	60	550	500	1095	1540	700	59	825	955	468	715	1250	532
JK-75K	700	550	60	750	442	1310	1875	855	70	850	1125	600	800	1410	597

## JK-30-K

Motor: IP 55

Ventilatoren leveres med følgende motorer:

kW	hk	amp.	Vægt på motor kg
5,5	7,5	11,1	43
7,5	10,0	14,7	49

### Maksimalt omdrejningstal:

Standard løbehjul: 3.575 omdr./min.  
 Forstærket løbehjul: 2.700 omdr./min.

### Arbejdsområde:

Luftmængde: 2.800 - 6.500 m<sup>3</sup>/h  
 Tryk: 60 - 320 mmVS

### Ei-tilslutning:

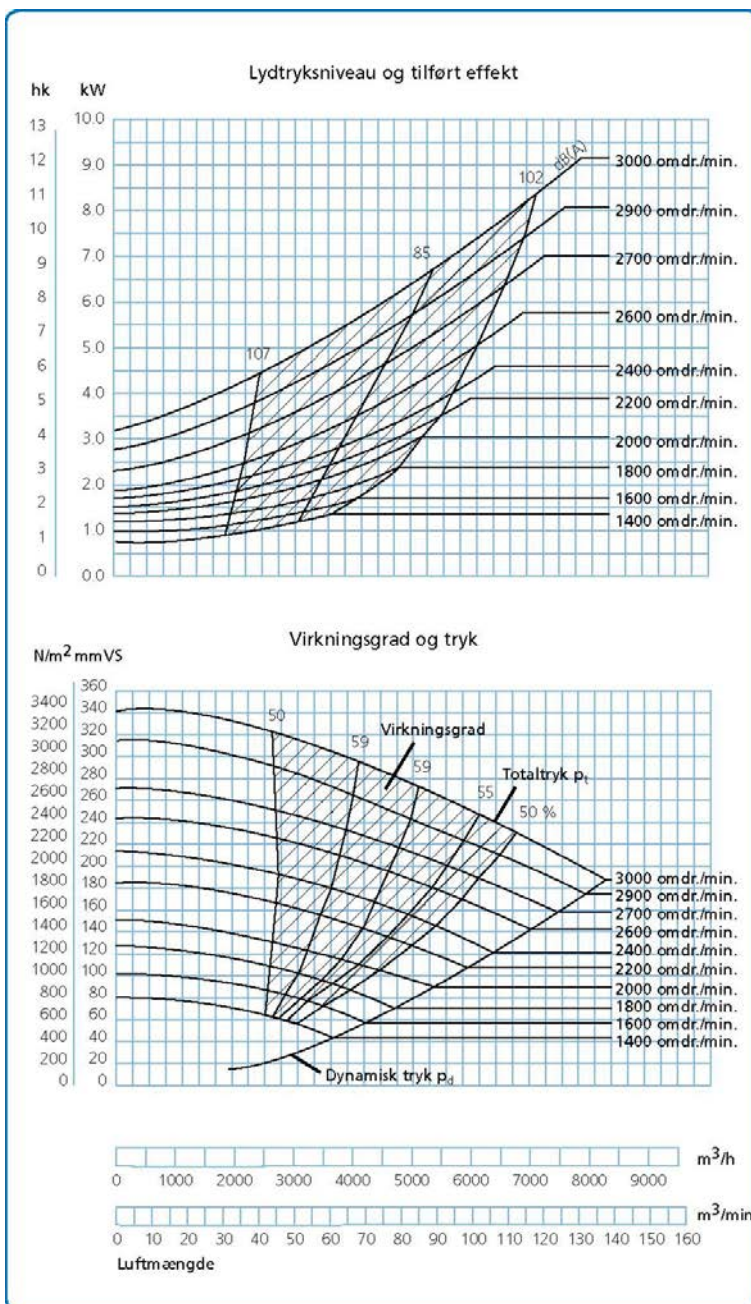
400 V - 50 Hz.

### Byggeform:

B3 - motor med fod.

### Løbehjul:

Antal blade, standard: 8 stk.  
 Diameter: ø 410 mm  
 Højde: 154 mm



## JK-40-K

Motor: IP 55

Ventilatoren leveres med følgende motorer:

kW	hk	amp.	Vægt på motor kg
11,0	15,0	21,2	69
15,0	20,0	28,2	83

### Maksimal omdrejningstal:

Standard løbehjul: 3.435 omdr./min.  
 Forstærket løbehjul: 2.600 omdr./min.

### Arbejdsområde:

Luftmængde: 5.000 - 11.000 m<sup>3</sup>/h  
 Tryk: 140 - 540 mmVS

### EI-tilslutning:

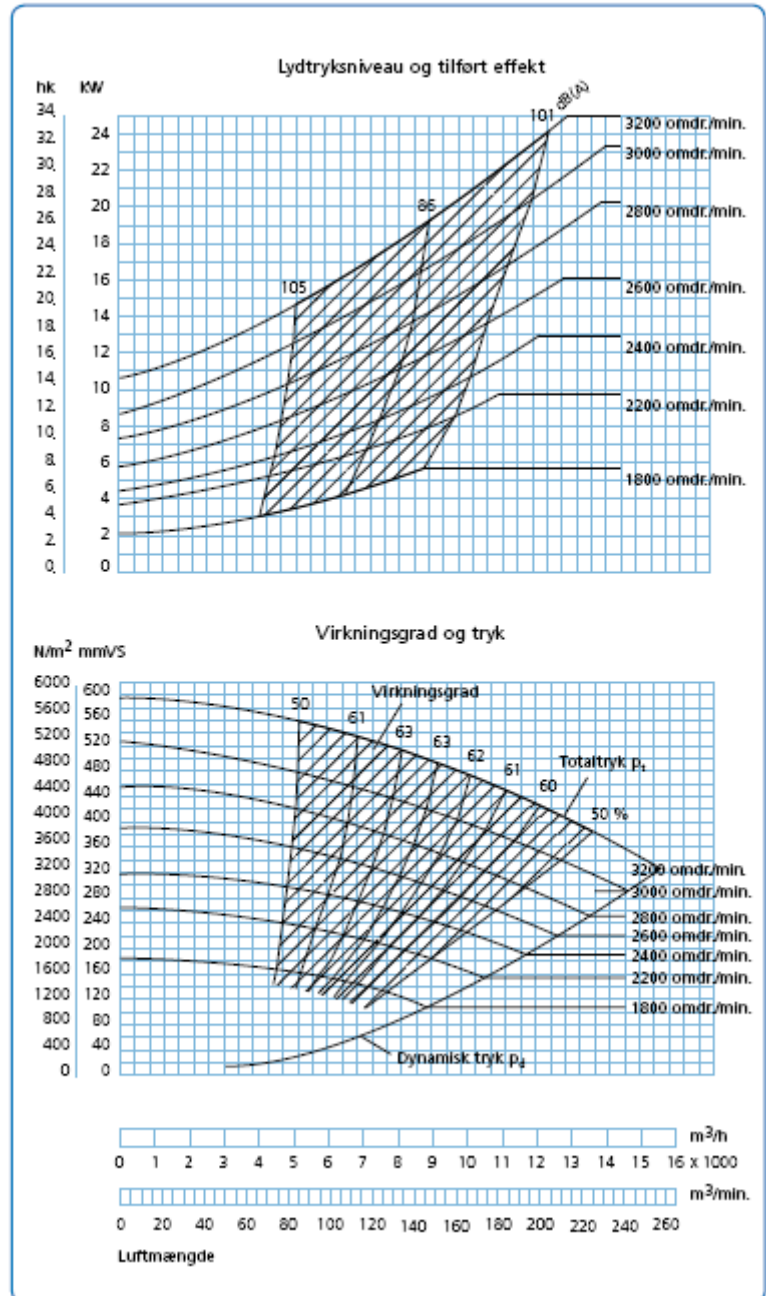
400 V - 50 Hz.

### Byggeform:

B3 - motor med fod.

### Løbehjul:

Antal blade, standard: 8 stk.  
 Diameter: ø 500 mm  
 Højde: 189 mm





## JK-45-K

Motor: IP 55

Ventilatoren leveres med følgende motorer:

kW	hk	amp.	Vægt på motor kg
18,5	25,0	34,4	87
22,0	30,0	40,0	165
30,0	40,0	52,5	240

### Maksimal omdrejningstal:

Standard løbehjul: 2.450 omdr./min.

Forstærket løbehjul: 1.850 omdr./min.

### Arbejdsområde:

Luftmængde: 6.000 - 20.000 m<sup>3</sup>/h

Tryk: 180 - 520 mmVS

### El-tilslutning:

400 V - 50 Hz.

### Byggeform:

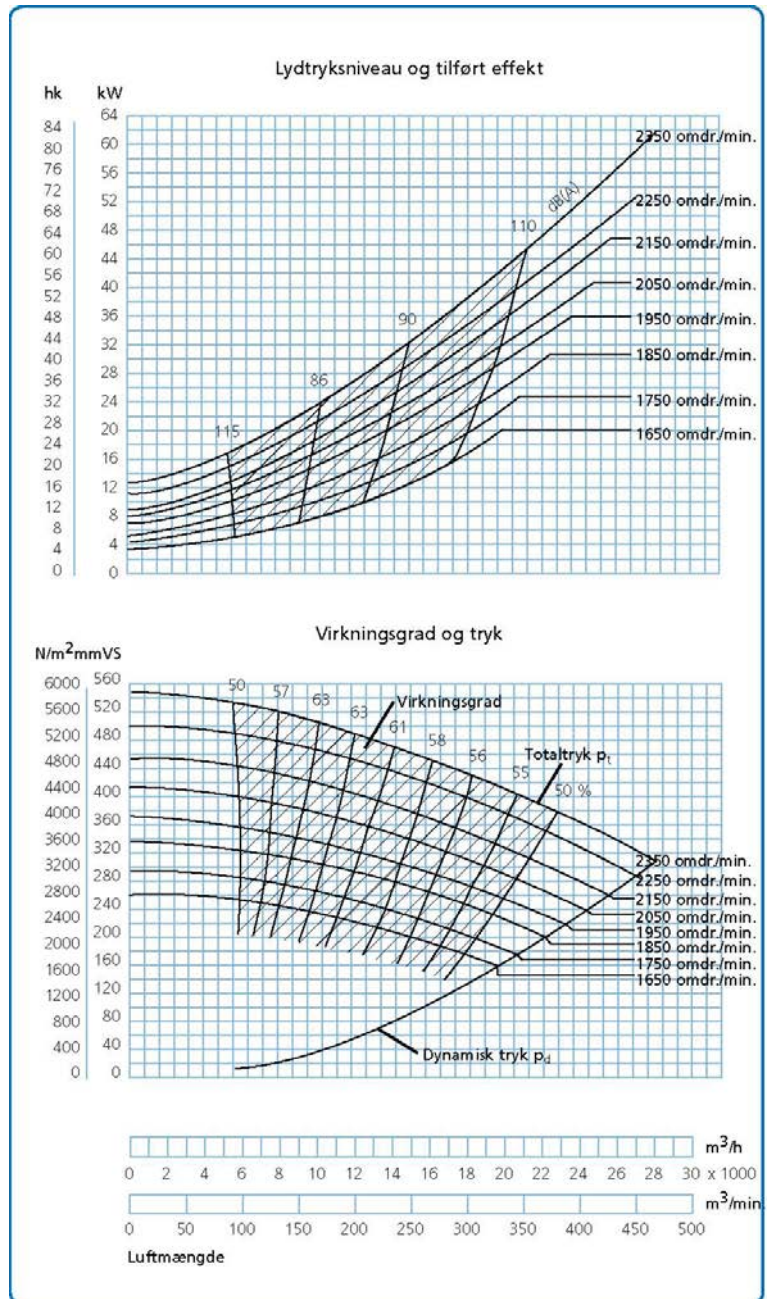
B3 - motor med fod.

### Løbehjul:

Antal blade, standard: 8 stk.

Diameter: ø 650 mm

Højde: 259 mm



## JK-55-K

Motor: IP 55

Ventilatoren leveres med følgende motorer:

kW	hk	amp.	Vægt på motor kg
30,0	40,0	53	230
37,0	50,0	67	300
45,0	60,0	80	330
55,0	75,0	97	435

### Maksimal omdrejningstal:

Standard løbehjul: 2.350 omdr./min.

Forstærket løbehjul: 1.750 omdr./min.

### Arbejdsområde:

Luftmængde: 8.000 - 29.000 m<sup>3</sup>/h

Tryk: 160 - 600 mm VS

### El-tilslutning:

400 V - 50 Hz.

### Byggeform:

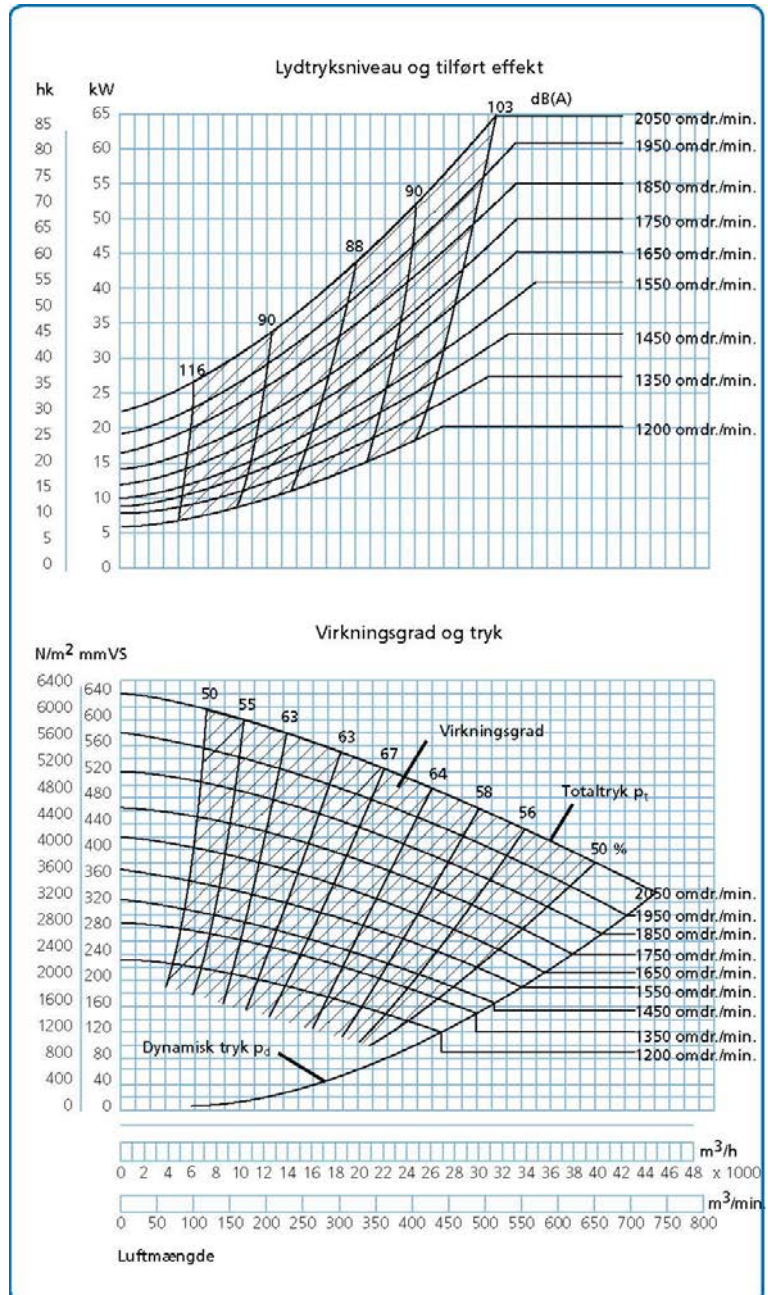
B3 - motor med fod.

### Løbehjul:

Antal blade, standard: 8 stk.

Diameter: ø 800 mm

Højde: 320 mm



## JK-75-K

Motor: IP 55

Ventilatoren leveres med følgende motorer:

kW	hk	amp.	Vægt på motor kg
55,0	75,0	97,0	435
75,0	103,0	133,0	610

### Maksimalt omdrejningstal:

Standard løbehjul: 2.050 omdr./min.  
 Forstærket løbehjul: 1.450 omdr./min.

### Arbejdsområde:

Luftmængde: 25.000 - 40.000 m<sup>3</sup>/h  
 Tryk: 200 - 370 mmVS

### Ei-tilslutning:

400 V - 50 Hz.

### Byggeform:

B3 - motor med fod.

### Løbehjul:

Antal blade, standard: 8 stk.  
 Diameter: ø 430 mm  
 Højde: 890 mm

