

Separator JK-PS

Separator typ JK-PS är konstruerad för avskiljning av plast- och pappersmaterial i över- och undertryckssystem.

Separators konstruktion säkerställer ett lågt tryckfall och trycklös materialseparation, vilket gör det möjligt att hantera separatoren i direkt anslutning till annan utrustning så som fx-kompressor och container.

Separatoren kan avskilja partiklar större än 3 mm, maxstorleken begränsas av rotorbladens dimensioner.

Rotorbladet är försett med polyuretan som säkerställer tätning mellan rotor och rotorhus.

Drifttemperatur är max +60°C och min -10°C.

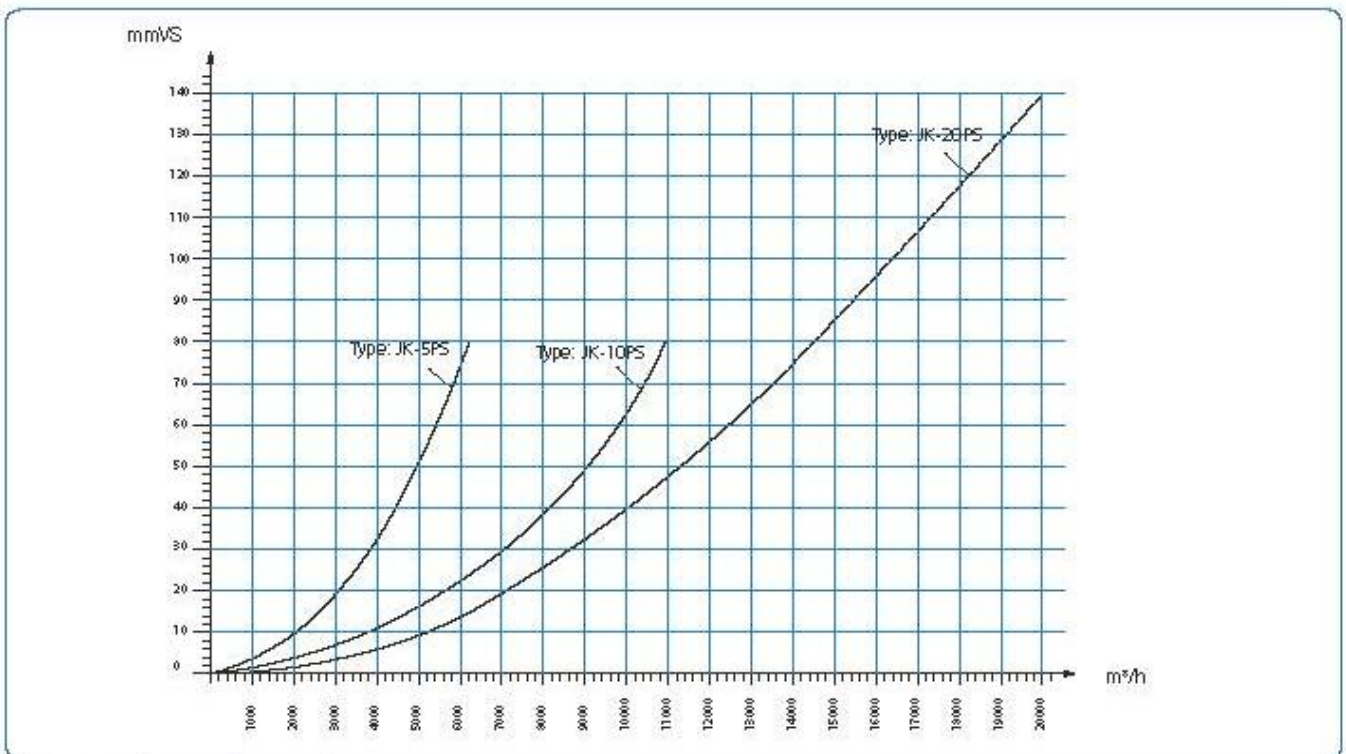
Varvtal på rotor = 18 min⁻¹

Kapaciteterna är värden från test med blandad kartong, papper och wellpapp med en densitet på 40 kg/m³.



Dimensioner

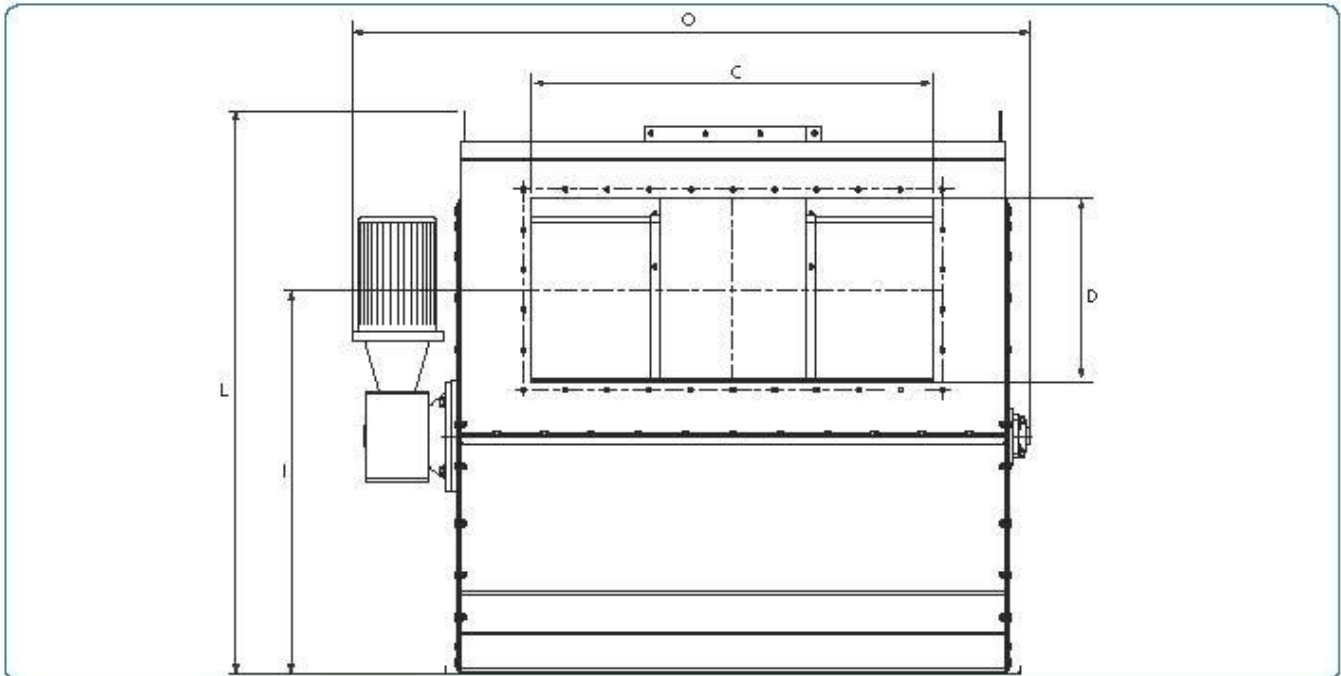
Type	Kapacitet m ³ /h	Kapacitet kg/h	min ⁻¹	Maks. tryk mmVS	kW	Ampereförbruk ved 400 V	Vægt kg
JK-5PS	5000	700	16	800	1,5	3,35	242
JK-10PS	10000	1200	16	800	2,2	4,55	410
JK-20PS	20000	2500	17	650	4,0	8,40	814



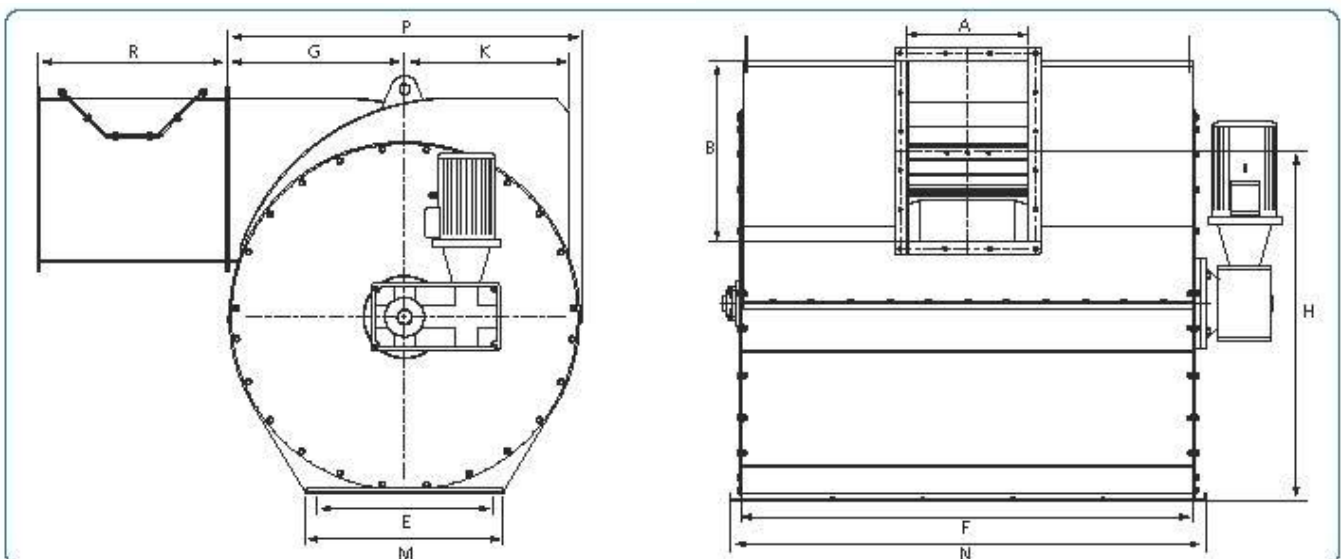
Tryckfallskurvor beroende på luftflöde.

Separator JK-PS

11-03-19



Måttspecifikationer på längderna är angivet i tabellen nedan.



Måttspecifikationer på längderna är angivet i tabellen nedan.

Dimensioner

Type	A mm	B mm	C mm	D mm	E mm	F mm	G mm	H mm	I mm	K mm	L mm	M mm	N mm	O mm	P mm	R mm
JK-5PS	220	320	600	300	500	750	351	665	630	311	875	586	836	1072	712	500
JK-10PS	220	500	750	400	500	1000	457	814	809	411	1120	580	1082	1372	914	600
JK-20PS	400	600	1100	500	650	1500	655	1162	1057	609	1544	730	1582	1884	1310	700