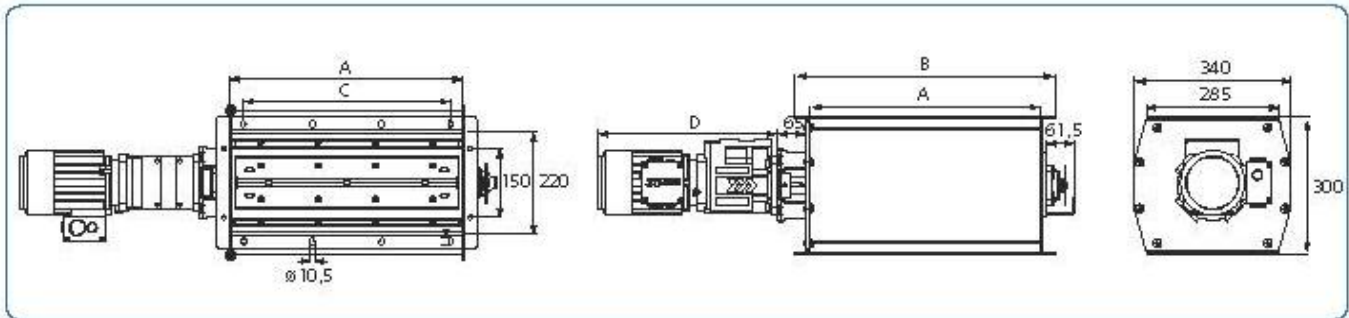
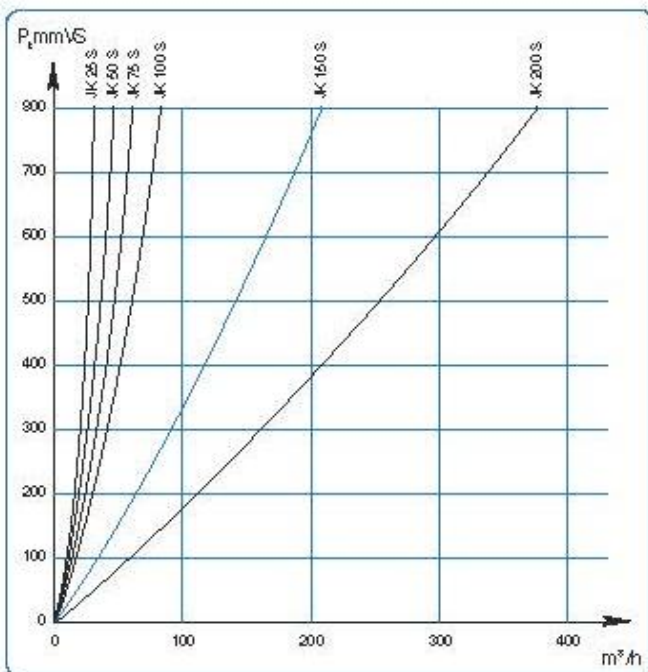


Rotorsluss JK-S



Måttspecifikationer är angivna i tabellen nedanför.

Rotorsluss typ JK-S / JK-EXS levereras med 6-bladig rotor med slitstarka gummilameller som är bultade på rotoraxelns plåtprofiler.



Diagrammet visar förlust genom slussen vid olika tryckförhållande.

Type	Dimensioner				Vægt kg
	A mm	B mm	D mm	C mm	
JK-25S	250	315	387	1 x 150	45
JK-50S	500	565	387	3 x 150	59
JK-75S	750	815	387	4 x 150	73
JK-100S	1000	1065	416	6 x 150	94
JK-150S	1500	1565	416	9 x 150	122
JK-200S	2000	2065	416	13 x 150	165
JK-25EXS	250	315	387	1 x 150	47
JK-50EXS	500	565	387	3 x 150	60
JK-75EXS	750	815	387	4 x 150	73
JK-100EXS	1000	1065	416	6 x 150	92

Rotordiameter = Ø300 mm

Rotorsluss JK-200-S är utrustad med klokoppling mellan rotor och motor/væxellådan.

Rotor är tillverkad i 2 mm plåt och behandlad med industriprimer.

Gummilammeller levereras som standard i neoprengummi.

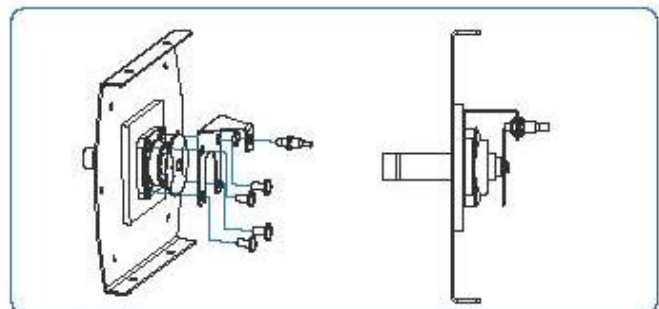
Silikongummi levereras enligt förfrågan.

1. Gummilammeller med neoprengummi för max temperatur +70°C och min. temperatur -10°C

2. Gummilammeller med Silikongummi för max temperatur +250°C och min. temperatur -60°C

Levereras som standard förberett för montage av rotationsvakt.

JK-S slussen är ATEX-godkänd under kategori 2D.



Rotationsvakt

Type	Motoreffekt kW	Ampereförbrukning ved 400 V	Dimensioner	
			mm ¹	Kapacitet v. 50% tydning m ³ /h
JK-25S/EXS	0,37	0,94	20	10
JK-50S/EXS	0,37	0,94	20	20
JK-75S/EXS	0,37	0,94	20	32
JK-100S/EXS	0,55	1,38	20	42
JK-150S/EXS	0,55	1,38	20	63
JK-200S/EXS	0,55	1,38	20	83