

MT-D

JKF-centrifugalventilator type JK-30MTD og JK-40MTD, direkte koblet, er konstrueret til renlufttransport.

Ventilatoren har bagudbøjede skovlblade, og er udført med aerodynamisk indtag.

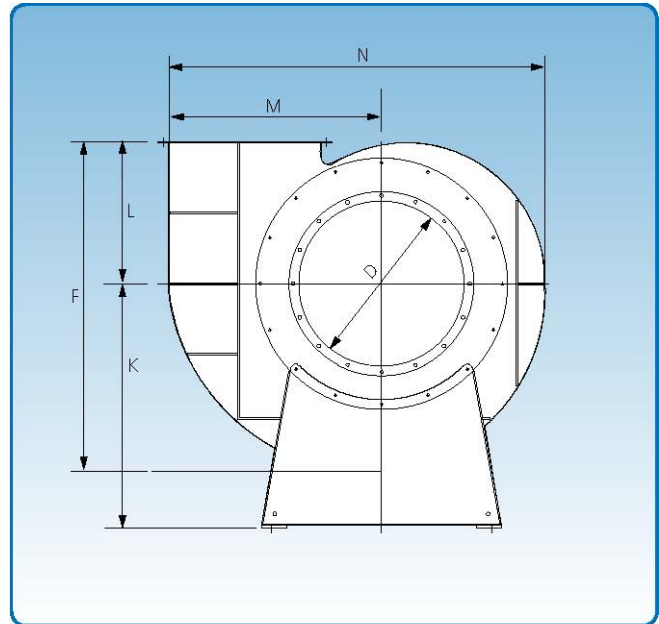
Løbehjulet er statisk og dynamisk afbalanceret.

Maks. driftstemperatur: 60°C

Indføringen (D) er udvendig mål, og leveres standard med flange.

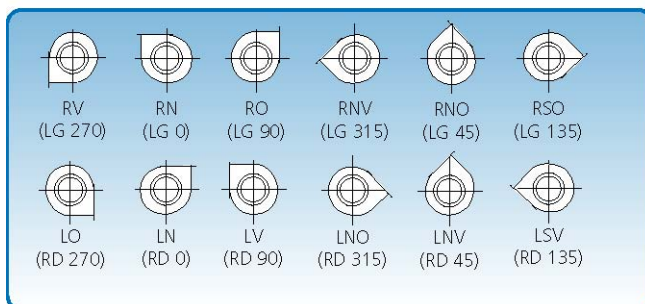
Ventilator kan leveres i gnistfri udførelse med rustfri indføring og eksplosionssikker (Eex) motor.

Ventilatoridiagram for hver type er anført på efterfølgende sider.

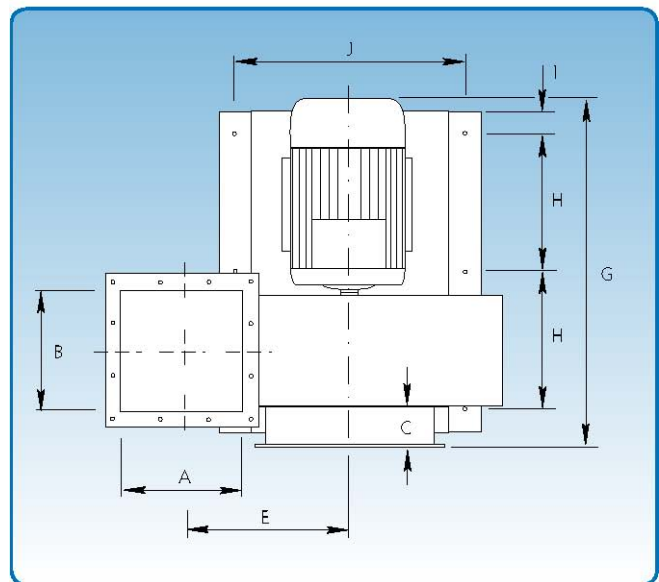


Pladedimensioner i mm

Type	JK-30MTD - JK-40MTD
Løbehjul - standard	3
Rygsvøb - standard	3



6 positioner. Positionsbetegnelsen gælder for ventilatoren set fra sugesiden.



Type	Dimensioner														Vægt u/motor kg
	A mm	B mm	C mm	D mm	E mm	F mm	G mm	H mm	I mm	J mm	K mm	L mm	M mm	N mm	
JK-30MTD	250	250	75	300	318	650	723	275	50	430	550	275	450	775	131
JK-40MTD	350	350	75	400	368	775	879	370	50	550	650	325	550	925	202

MT-30-D

Motor: IP 55

Ventilatoren leveres med følgende motorer:

kW	hk	amp.	Vægt på motor kg
3,0	4,0	6,1	28
4,0	5,5	7,7	39

Maksimalt omdrejningstal:

Standard løbehjul: 3.575 omdr./min.

Arbejdsområde:

Luftmængde: 2.000 - 6.000 m³/h

Tryk: 120 - 240 mmVS

El-tilslutning:

230 V - 50 Hz.

Byggeform:

B3 - motor med fod.

Varianter:

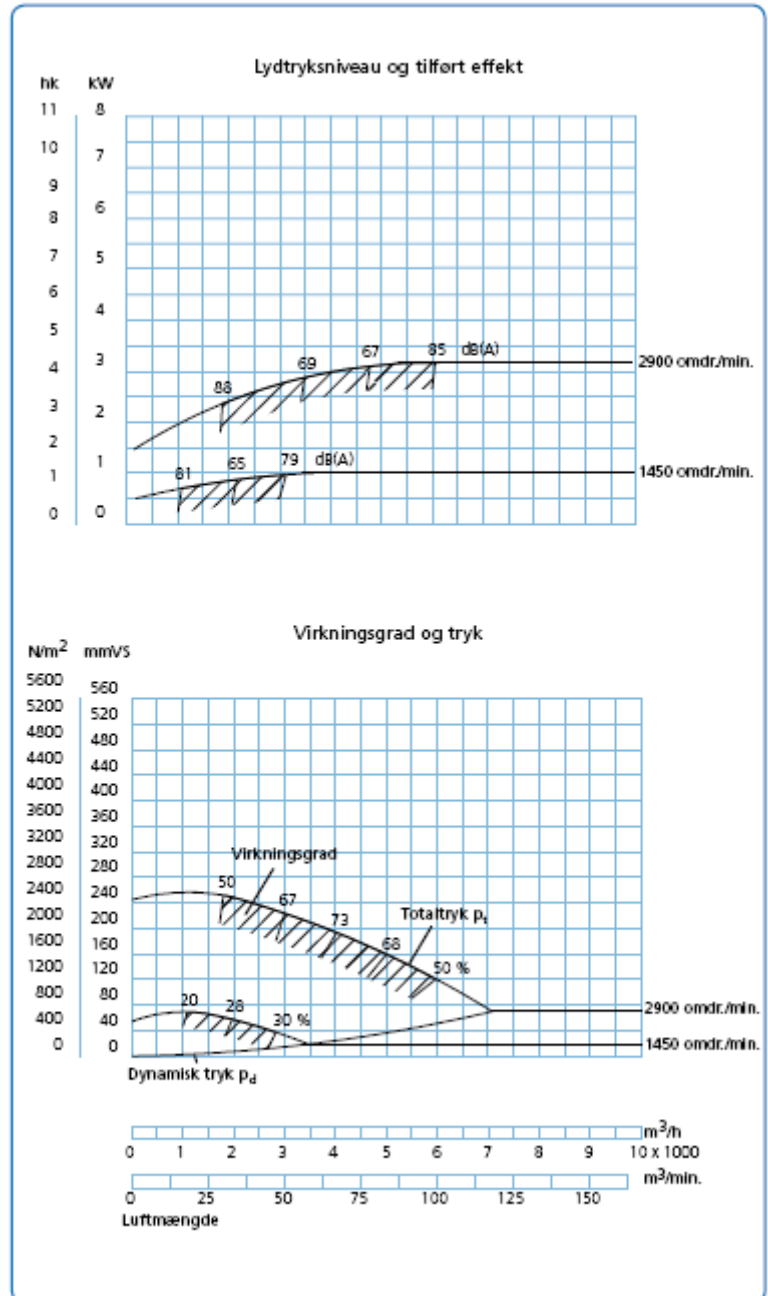
Ventilator kan leveres med flangemotor - type B5/B14.

Løbehjul:

Antal blade, standard: 8 stk.

Diameter: ø 405 mm

Højde: 169 mm



MT-40-D

Motor: IP 55

Ventilatoren leveres med følgende motorer:

kW	hk	amp.	Vægt på motor kg
11,0	15,0	21,2	69
15,0	20,0	28,2	83
18,5	25,0	34,4	87

Maksimale omdrejningstal:

Standard løbehjul: 3.435 omdr./min.

Arbejdsområde:

Luftmængde: 2.500 - 14.000 m³/h

Tryk: 120 - 380 mmVS

El-tilslutning:

400 V - 50 Hz.

Byggeform:

B3 - motor med fod.

Varianter:

Ventilator kan leveres med flangemotor - type B5/B14.

Løbehjul:

Antal blade, standard: 8 stk.

Diameter: ø 505 mm

Højde: 209 mm

