

# Oljeavskiljare OUF

Decentraliserad föravskiljare för oljedimma

Tillverkad med cykloneffekt och porfilter 35

Utloppsventil för vätsketömmning

Monteras lätt med väggbeslag, som kan placeras i 4 positioner.

Lätt avtagbar oljetråg för filterbyte och rengöring

Oljetråg upphängt från bajonettkoppling

Max vakuum 2 000 Pa.

Normal avskiljning ca 85%

Max +25°C i frånluften

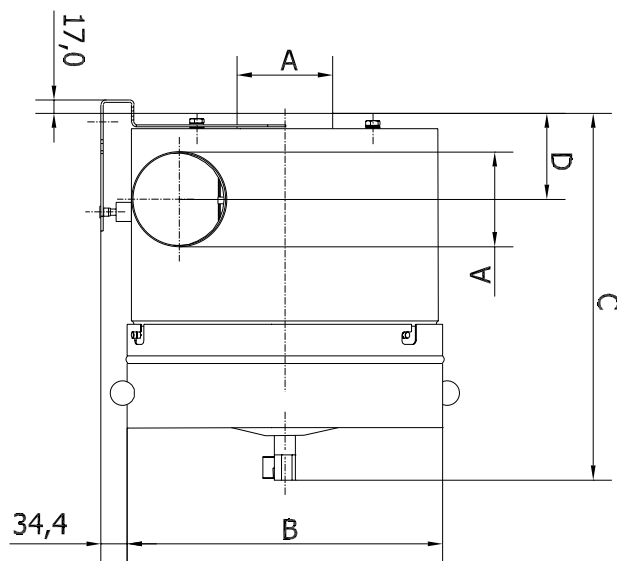
Används för grov separation av oljedimma i bearbetning och förhindrar läckage av vätska från kanalsystemet, varvid följande fördelar erhålls:

- Minskning av hälsofara och brandrisk
- Minskad risk för hala golv
- Underlättande av städning
- Öka människors välbefinnande

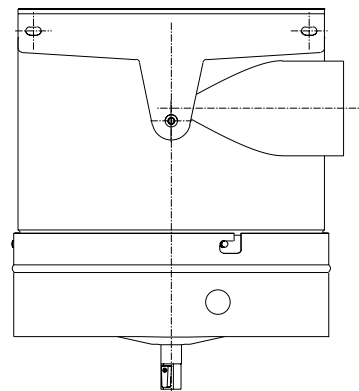
Färg: RAL 5007/7011



**Tekniska data:**



Längd väggbeslag / avstånd mellan hål:  
400 / 360 mm



Type	Varenr.	A	B	C	D	Luftmængde [m³/h]	P start/slut [Pa]
OUF 80	04 321 000	ø80	265	379	112	300	500/800
OUF 100	04 322 000	ø100	314	429	122	500	500/800
OUF 125	04 323 000	ø125	411	479	134	800	500/800
OUF 160	04 324 000	ø160	513	608	152	1200	500/800
OUF 200	04 325 000	ø200	611	719	172	2000	500/800

**Oljeavskiljare OUF****11-08-22**

Tillverkardeklaration enligt EU:s direktiv 2006/42/EG

**Tillverkare: Scandvent AB  
Box 4134  
227 22 LUND****Tel: 046-14 93 80  
Fax: 046-14 93 89  
www.scandvent.se  
info@scandvent.se****OUF-**

Order nr.

Tillverknings nr.

**Maskinen får inte tas i bruk förrän den maskin eller anläggning som den ska ingå i överensstämmer med kraven i EU:s direktiv gällande maskinsäkerhet.**

Lund 11-08-22



Peter Nilsson