

SBF

SuperBlower-filtret är ett under- och övertrycksfilter konstruerat för att arbeta i konstant drift.

Filtret är uppbyggt som en självbärande tunnplåtskonstruktion av stål med hög hållfasthet. Processluften leds in i en filterkammare, där de tyngre partiklarna faller ner i botten av filtret, därifrån leds luften igenom filterpåsar, där resterande partiklar hålls inne.

Det moduluppbyggda SuperBlower-filtret är en flexibel konstruktion, den kan anpassas både i kapacitet och funktion. Kapacitetsmässigt vid dimensionering av både filterhöjd och antal filterpåsar, funktionellt vid val mellan olika typer av inlopp, rörsystem och utmatningssystem.

Yta

Pulverlackerad till korrosionsklass C3 jf. ISO 12944.

Inlopp

SuperBlower-filtret kan levereras med 180° tangentiellt inlopp, standard 706 x 1806 mm eller stort 1006 x 2106 mm. Det går att montera inlopp i båda ändar av filtret. Alternativt levereras med ett eller flera sidoinlopp av Coanda-typen.

Renssystem

Filtret fås med 2 olika rensystem: HPBS-rensning eller PowerPulse®.

Utmatningssystem

Till utmatningssystemet kan man välja mellan konisk botten med transportskruv och lucka eller skraputmatning med lucka eller container.

ATEX

SuperBlower-filtret med PowerPulse®-rensning och extren tryckluft är ATEX-godkänt och utförs med godkända explosionsmembran. Välj mellan sidavlastning eller JKF's specialutvecklade VFV®-explosionsavlastning (lodrätt explosionsavlastning genom filtertoppen). Filtret uppfyller stöthållfasthet enl. VDI 2263. Avlastning enl. VDI 3673.

Arbetsområde

Tryck: +/- 5000 Pa (kan levereras till +20 kPa / -10 kPa)

Filteryta: 203-1383 m²

Max drifttemp: 70°C

Min drifttemp: -20°C (kan levereras till -40°C)

Anslutningar

HPBS-sidokanalsfläkt

7,5 kW, 3 x 400 V, 50 Hz, 15 A

HPBS-filterstyrning

0,5 kW, 1 x 230 V, 50 Hz, 1,8 A

Växelmotor rensvagn

0,18 kW, 20,0 min⁻¹, 3 x 230 V, 50 Hz, 0,9 A

Växelmotor skrapbotten

2 x 0,75 kW, 17,5 min⁻¹, 3 x 400 V, 50 Hz, 2 x 2,2 A

Induktiv givare skrapbotten

24 VDC



SBF-filtret med skrabebund och tangentiellt inlopp.
Her vist med VFV®-explosionsavlastning i filtertoppen.



SBF-filtret med keglebund och tangentiellt inlopp.
Her vist med VFV®-explosionsavlastning i filtertoppen.

SBF – SuperBlower-filter

11-03-23

Transportskruv:

SBF-120 - SBF-380
0,75 kW, 43,0 min⁻¹, 3 x 400 V, 50Hz, 2,2 A
SBF-400 - SBF-640
2 x 0,75 kW, 43,0 min⁻¹, 3 x 400 V, 50Hz, 2 x 2,2 A

PowerPulse®-filterstyrning

0,6 kW, 1 x 230 V, 50 Hz, 1,9 A

Extern tryckluft - PowerPulse®

2,2 kW, 3 x 400 V, 50 Hz, 5,9 A
Kapacitet: 350 NI/min

Buller

Ljudnivå under rensning mätt på 5 meters avstånd i marknivå

Extern tryckluft PowerPulse®:	69,8 dBA
Intern kompressor PowerPulse®:	74,6 dBA
HPBS:	76,5 dBA

Tillbehör

Stege/gångbro

Stege/gångbro är konstruerat efter ISO/EN/DIN 14122.3/4 och finns i flera olika utformningar:

- Stege med gångbro frontmonterad
- Stege med gångbro sidomonterad
- Stege med dubbel gångbro frontmonterad
- Stege med dubbel gångbro sidomonterad
- Övervakningsutrustning till explosionsmembran

Dörrkontakter

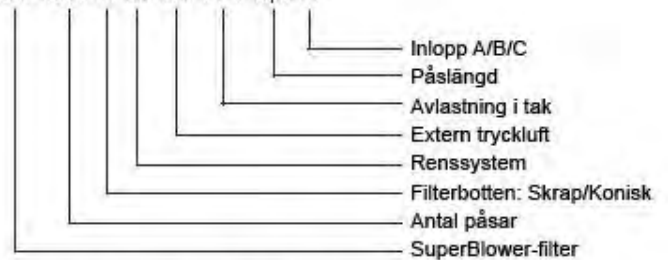
2,3 (avslutas-före-öppnande-kontakt) i enlighet med EN50047, IP67 NC-kontakt

Typbeteckningar

Filterna typbetecknas med en siffer- och bokstavskombination avskilt med bindestreck och mellanrum.

Beteckningen SBF-300 K 5,0-2C beskriver således ett SuperBlower-filter med 300 filterpåsar, konisk botten, 5 m filterpåsar och 2 sidoinlopp.

SBF-300 K ET EX VFV 5,0-A



Inlopp: A = Tangentiellt inlopp 706 mm x 1806 mm
B = Tangentiellt inlopp 1006 mm x 2106 mm
C = Sidoinlopp



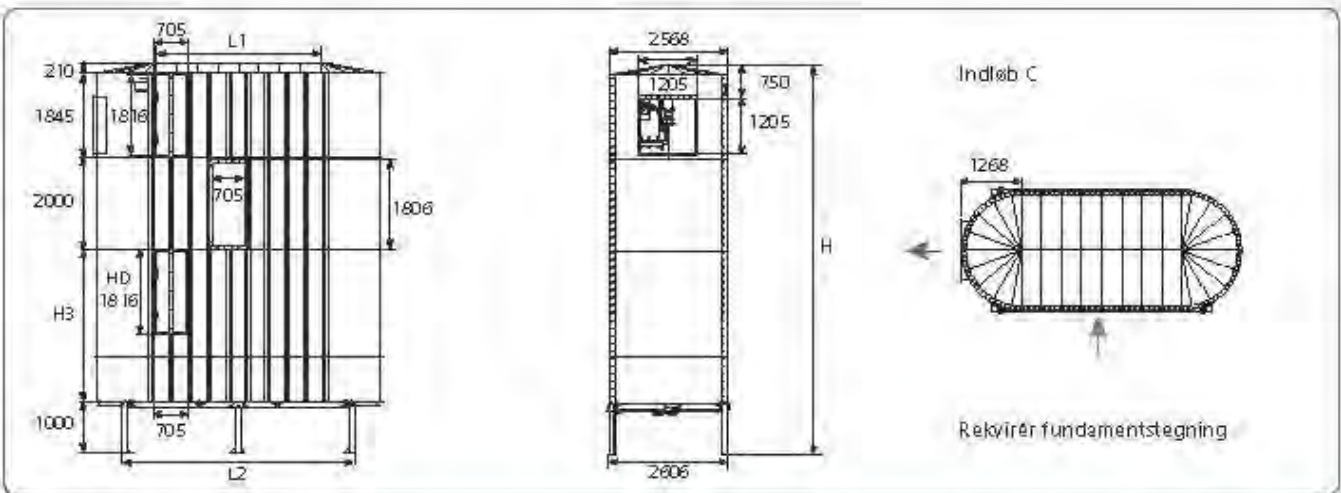
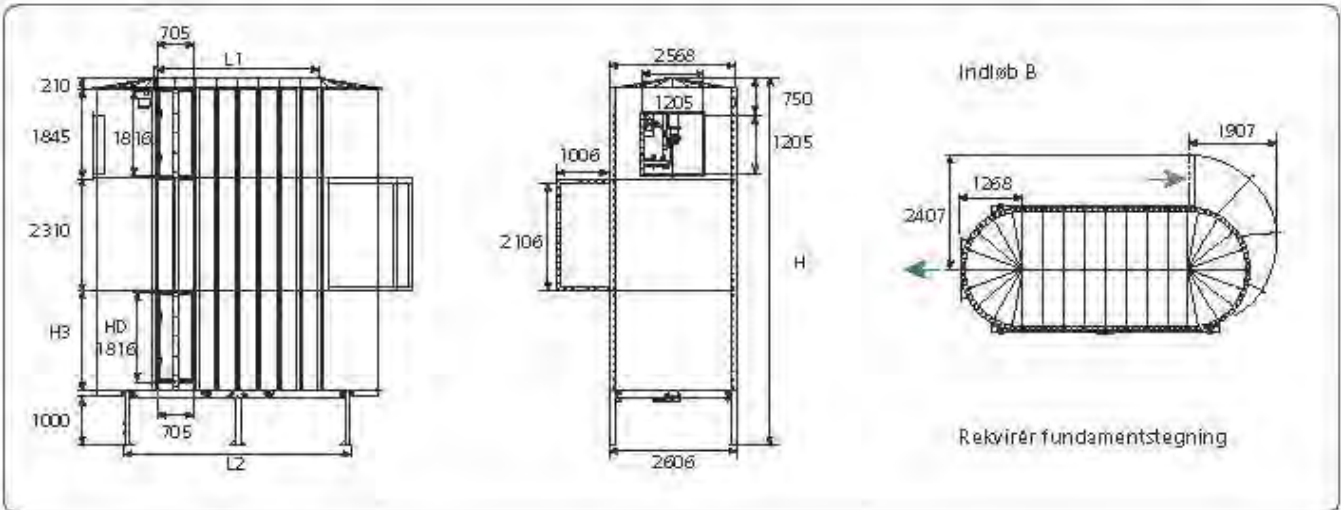
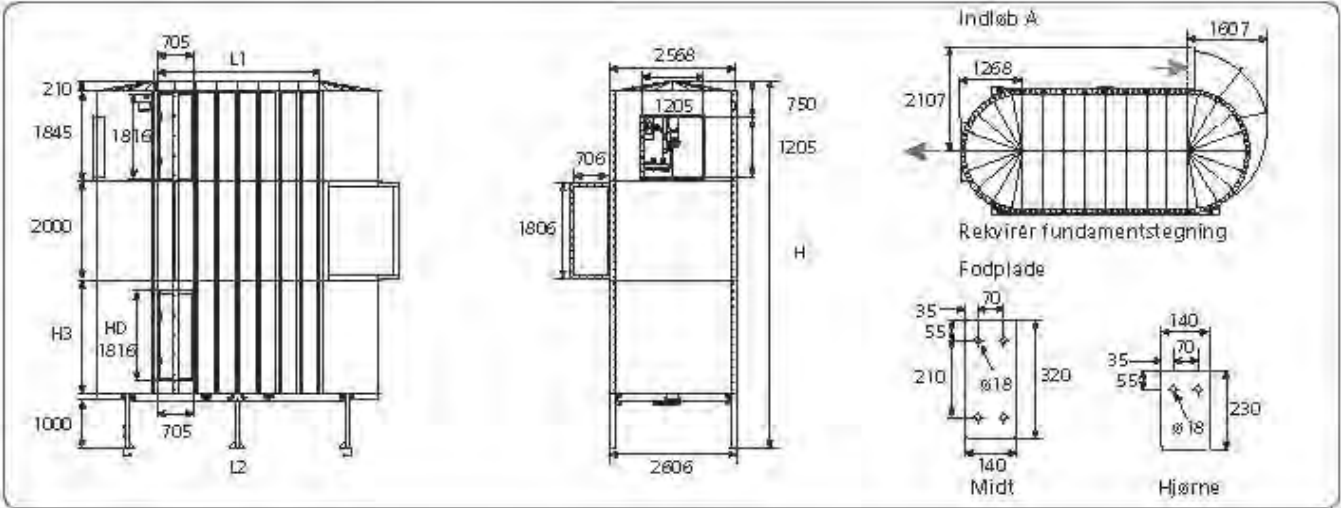
SBF-filter med skrabebund och sideinlopp.
Her vist med VFV®-eksplosionsavlastning i filtertoppen.
Monteret med stige og platform.



SBF-filter med keglebund og sideinlopp.
Snittet viser Coandapladerne, som accelererer og fortætter partiklerne, så de falder ned i filterbunden.

SBF – SuperBlower-filter

11-03-23



SBF – SuperBlower-filter

11-03-23

	Poselængde 3,5 m								
	L1 mm	L2 mm	Antal ben stk.	Filterareal m ²	H mm	H3 mm	Vægt kg	Filterareal m ²	H mm
SBF-120 S-1A	840	2113	4	202,5	7006	1845	3404	221,5	7471
SBF-140 S-1A	1260	2533	4	235,7	7006	1845	3713	257,8	7471
SBF-160 S-1A	1680	2953	4	268,9	7006	1845	4049	294,1	7471
SBF-180 S-1A	2100	3373	4	302,1	7006	1845	4343	330,4	7471
SBF-200 S-1A	2520	3793	6	335,3	7006	1845	4740	366,7	7471
SBF-220 S-1A	2940	4213	6	368,5	7006	1845	5113	403,0	7471
SBF-240 S-2A	3360	4633	6	401,7	7006	1845	5469	439,3	7471
SBF-260 S-2A	3780	5053	6	434,9	7006	1845	5972	475,6	7471
SBF-280 S-2A	4200	5473	8	468,1	7006	1845	6380	512,0	7471
SBF-300 S-2A	4620	5893	8	501,3	7006	1845	6717	548,3	7471
SBF-320 S-2A	5040	6313	8	534,5	7006	1845	7042	584,6	7471
SBF-340 S-2A	5460	6733	10	567,7	7006	1845	7448	620,9	7471
SBF-360 S-2A	5880	7153	10	600,9	7006	1845	7781	657,2	7471
SBF-380 S-2A	6300	7573	10	634,1	7006	1845	8104	693,5	7471
SBF-400 S-2A	6720	7993	10	667,3	7006	1845	8428	729,8	7471
SBF-120 S-1B	840	2113	4	202,5	6971	1500*	3706	221,5	7326
SBF-140 S-1B	1260	2533	4	235,7	6971	1500*	4086	257,8	7326
SBF-160 S-1B	1680	2953	4	268,9	6971	1500*	4491	294,1	7326
SBF-180 S-1B	2100	3373	4	302,1	6971	1500*	4855	330,4	7326
SBF-200 S-1B	2520	3793	6	335,3	6971	1500*	5322	366,7	7326
SBF-220 S-1B	2940	4213	6	368,5	6971	1500*	5765	403,0	7326
SBF-240 S-1B	3360	4633	6	401,7	6971	1500*	6355	439,3	7326
SBF-260 S-2B	3780	5053	6	434,9	6971	1500*	6926	475,6	7326
SBF-280 S-2B	4200	5473	8	468,1	6971	1500*	7381	512,0	7326
SBF-300 S-2B	4620	5893	8	501,3	6971	1500*	7812	548,3	7326
SBF-320 S-2B	5040	6313	8	534,5	6971	1500*	8207	584,6	7326
SBF-340 S-2B	5460	6733	10	567,7	6971	1500*	8687	620,9	7326
SBF-360 S-2B	5880	7153	10	600,9	6971	1500*	9044	657,2	7326
SBF-380 S-2B	6300	7573	10	634,1	6971	1500*	9452	693,5	7326
SBF-400 S-2B	6720	7993	10	667,3	6971	1500*	9842	729,8	7326
SBF-120 S-1C	1680	2953	4					221,5	8471
SBF-140 S-1C	2100	3373	4					257,8	8471
SBF-160 S-1C	2520	3793	6					294,1	8471
SBF-180 S-1C	2940	4213	6					330,4	8471
SBF-200 S-1C	3360	4633	6					366,7	8471
SBF-220 S-2C	4620	5893	8					403,0	8471
SBF-240 S-2C	5040	6313	8					439,3	8471
SBF-260 S-2C	5460	6733	10					475,6	8471
SBF-280 S-2C	5880	7153	10					512,0	8471
SBF-300 S-2C	6300	7573	10					548,3	8471
SBF-320 S-2C	6720	7993	10					584,6	8471

* Derhøjde, HD=1471

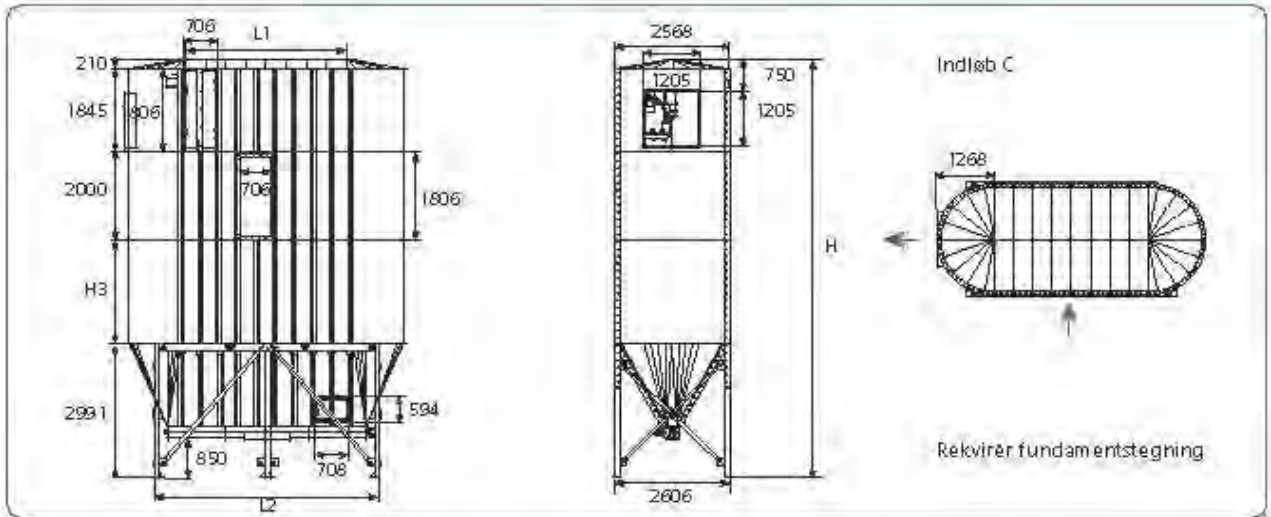
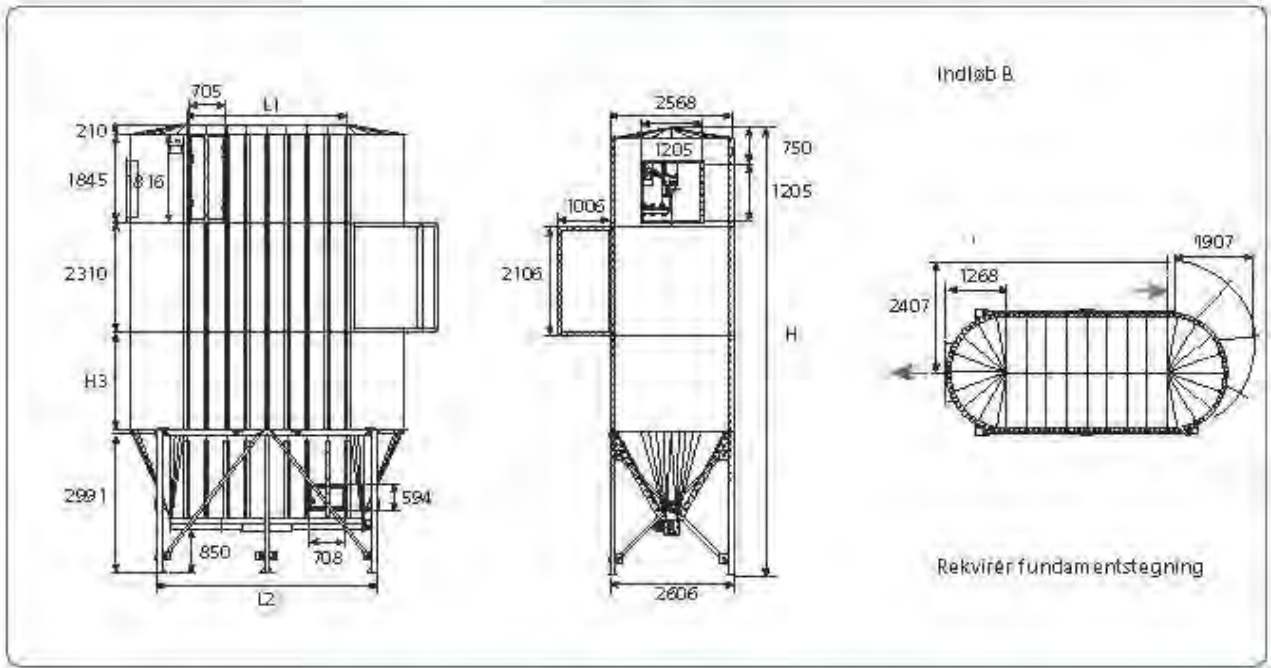
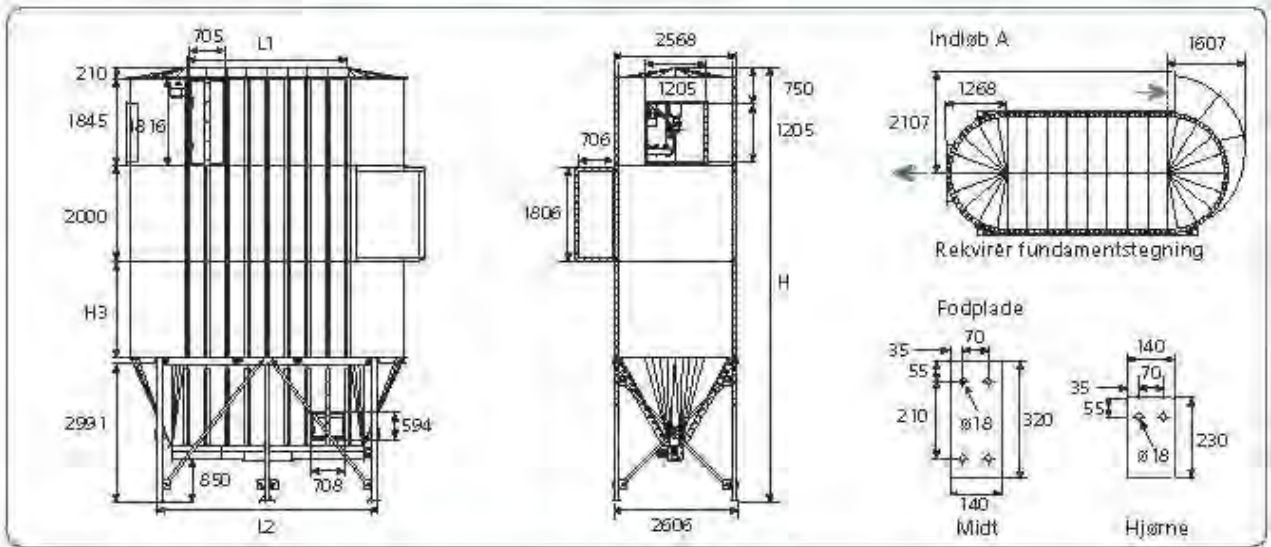
SBF – SuperBlower-filter

11-03-23

Længde 4,0 m			Poselængde 4,5 m				Poselængde 5,0 m			
H3 mm	Vægt kg	Filterareal m ²	H mm	H3 mm	Vægt kg	Filterareal m ²	H mm	H3 mm	Vægt kg	
2310	3633	251,1	8006	2845	3718	271,2	8471	3310	3881	
2310	4057	292,3	8006	2845	4155	315,7	8471	3310	4226	
2310	4507	333,4	8006	2845	4617	360,1	8471	3310	4719	
2310	4916	374,6	8006	2845	5039	404,6	8471	3310	5170	
2310	5427	415,7	8006	2845	5562	449,1	8471	3310	5724	
2310	5915	456,9	8006	2845	6062	493,5	8471	3310	6254	
2310	6386	498,1	8006	2845	6546	538,0	8471	3310	6768	
2310	7003	539,2	8006	2845	7175	582,4	8471	3310	7428	
2310	7526	580,4	8006	2845	7710	626,9	8471	3310	7993	
2310	7978	621,6	8006	2845	8175	671,4	8471	3310	8488	
2310	8417	662,7	8006	2845	8626	715,8	8471	3310	8969	
2310	8938	703,9	8006	2845	9159	760,3	8471	3310	9533	
2310	9386	745,0	8006	2845	9620	804,8	8471	3310	10024	
2310	9823	786,2	8006	2845	10069	849,2	8471	3310	10503	
2310	10262	827,4	8006	2845	10520	893,7	8471	3310	10985	
1845	3795	251,1	7971	2500	3864	271,2	8471	3000	3922	
1845	4219	292,3	7971	2500	4292	315,7	8471	3000	4388	
1845	4669	333,4	7971	2500	4746	360,1	8471	3000	4881	
1845	5078	374,6	7971	2500	5294	404,6	8471	3000	5332	
1845	5589	415,7	7971	2500	5876	449,1	8471	3000	5886	
1845	6077	456,9	7971	2500	6436	493,5	8471	3000	6416	
1845	6712	498,1	7971	2500	7143	538,0	8471	3000	7094	
1845	7327	539,2	7971	2500	7829	582,4	8471	3000	7752	
1845	7827	580,4	7971	2500	8401	626,9	8471	3000	8294	
1845	8302	621,6	7971	2500	8947	671,4	8471	3000	8812	
1845	8742	662,7	7971	2500	9459	715,8	8471	3000	9294	
1845	9267	703,9	7971	2500	10055	760,3	8471	3000	9862	
1845	9668	745,0	7971	2500	10528	804,8	8471	3000	10306	
1845	10121	786,2	7971	2500	11052	849,2	8471	3000	10801	
1845	10556	827,4	7971	2500	11559	893,7	8471	3000	11279	
2310	4706	251,1	9471	3310	5013	271,2	9471	3310	5013	
2310	5115	292,3	9471	3310	5455	315,7	9471	3310	5455	
2310	5626	333,4	9471	3310	5998	360,1	9471	3310	5998	
2310	6114	374,6	9471	3310	6519	404,6	9471	3310	6519	
2310	6585	415,7	9471	3310	7022	449,1	9471	3310	7022	
2310	8376	456,9	9471	3310	8944	493,5	9471	3310	8944	
2310	8815	498,1	9471	3310	9415	538,0	9471	3310	9415	
2310	9336	539,2	9471	3310	9969	582,4	9471	3310	9969	
2310	9784	580,4	9471	3310	10450	626,9	9471	3310	10450	
2310	10221	621,6	9471	3310	10919	671,4	9471	3310	10919	
2310	10660	662,7	9471	3310	11391	715,8	9471	3310	11391	

SBF – SuperBlower-filter

11-03-23



SBF – SuperBlower-filter

11-03-23

	Poselængde 3,5 m					Poselængde			
	L1 mm	L2 mm	Antal ben stk.	Filterareal m ²	H mm	H3 mm	Vægt kg	Filterareal m ²	H mm
SBF-120 K-1A	840	2113	4	202,5	8549	1500	3670	221,5	9049
SBF-140 K-1A	1260	2533	4	235,7	8549	1500	3988	257,8	9049
SBF-160 K-1A	1680	2953	4	268,9	8549	1500	4341	294,1	9049
SBF-180 K-1A	2100	3373	6	302,1	8549	1500	4692	330,4	9049
SBF-200 K-1A	2520	3793	6	335,3	8549	1500	5229	366,7	9049
SBF-220 K-1A	2940	4213	6	368,5	8549	1500	5585	403,0	9049
SBF-240 K-2A	3360	4633	6	401,7	8549	1500	6120	439,3	9049
SBF-260 K-2A	3780	5053	6	434,9	8549	1500	6504	475,6	9049
SBF-280 K-2A	4200	5473	8	468,1	8549	1500	6999	512,0	9049
SBF-300 K-2A	4620	5893	8	501,3	8549	1500	7370	548,3	9049
SBF-320 K-2A	5040	6313	8	534,5	8549	1500	7717	584,6	9049
SBF-340 K-2A	5460	6733	10	567,7	8549	1500	8251	620,9	9049
SBF-360 K-2A	5880	7153	10	600,9	8549	1500	8622	657,2	9049
SBF-380 K-2A	6300	7573	10	634,1	8549	1500	9000	693,5	9049
SBF-400 K-2A	6720	7993	10	667,3	8549	1500	9352	729,8	9049
SBF-420 K-2A	7140	8413	10	700,5	8549	1500	10719	766,1	9049
SBF-440 K-2A	7560	8833	10	733,7	8549	1500	11235	802,4	9049
SBF-460 K-2A	7980	9253	12	766,9	8549	1500	11905	838,7	9049
SBF-480 K-2A	8400	9673	12	800,1	8549	1500	12303	875,0	9049
SBF-500 K-2A	8820	10093	12	833,3	8549	1500	12725	911,4	9049
SBF-120 K-1B	840	2113	4	202,5	8649	1500	3803	221,5	9359
SBF-140 K-1B	1260	2533	4	235,7	8459	1500	4502	257,8	9359
SBF-160 K-1B	1680	2953	4	268,9	8459	1500	4911	294,1	9359
SBF-180 K-1B	2100	3373	6	302,1	8459	1500	5317	330,4	9359
SBF-200 K-1B	2520	3793	6	335,3	8459	1500	5909	366,7	9359
SBF-220 K-1B	2940	4213	6	368,5	8459	1500	6321	403,0	9359
SBF-240 K-1B	3360	4633	6	401,7	8459	1500	6726	439,3	9359
SBF-260 K-2B	3780	5053	6	434,9	8459	1500	7025	475,6	9359
SBF-280 K-2B	4200	5473	8	468,1	8459	1500	7576	512,0	9359
SBF-300 K-2B	4620	5893	8	501,3	8459	1500	8002	548,3	9359
SBF-320 K-2B	5040	6313	8	534,5	8459	1500	8490	584,6	9359
SBF-340 K-2B	5460	6733	10	567,7	8459	1500	9094	620,9	9359
SBF-360 K-2B	5880	7153	10	600,9	8459	1500	9535	657,2	9359
SBF-380 K-2B	6300	7573	10	634,1	8459	1500	9983	693,5	9359
SBF-400 K-2B	6720	7993	10	667,3	8459	1500	10405	729,8	9359
SBF-420 K-2B	7140	8413	10	700,5	8459	1500	10843	766,1	9359
SBF-440 K-2B	7560	8833	10	733,7	8459	1500	11374	802,4	9359
SBF-460 K-2B	7980	9253	12	766,9	8459	1500	12058	838,7	9359
SBF-480 K-2B	8400	9673	12	800,1	8459	1500	12471	875,0	9359
SBF-500 K-2B	8820	10093	12	833,3	8459	1500	12908	911,4	9359
SBF-520 K-2B	9240	10513	12	866,5	8459	1500	13345	947,7	9359
SBF-540 K-2B	9660	10933	12	899,7	8459	1500	13782	984,0	9359
SBF-560 K-2B	10080	11353	12	932,9	8459	1500	14219	1020,3	9359
SBF-580 K-2B	10500	11773	14	966,1	8459	1500	14656	1056,6	9359
SBF-600 K-2B	10920	12193	14	999,3	8459	1500	15093	1092,9	9359
SBF-620 K-2B	11340	12613	14	1032,5	8459	1500	14702	1129,2	9359
SBF-120 K-1C	1680	2953	4					221,5	9359
SBF-140 K-1C	2100	3373	4					257,8	9359
SBF-160 K-1C	2520	3793	6					294,1	9359
SBF-180 K-1C	2940	4213	6					330,4	9359
SBF-200 K-1C	3360	4633	6					366,7	9359
SBF-220 K-2C	4620	5893	8					403,0	9359
SBF-240 K-2C	5040	6313	8					439,3	9359
SBF-260 K-2C	5460	6733	10					475,6	9359
SBF-280 K-2C	5880	7153	10					512,0	9359
SBF-300 K-2C	6300	7573	10					548,3	9359
SBF-320 K-2C	6720	7993	10					584,6	9359
SBF-340 K-2C	7140	8413	10					620,9	9359
SBF-360 K-2C	7560	8833	10					657,2	9359
SBF-380 K-2C	7980	9253	12					693,5	9359
SBF-400 K-2C	8400	9673	12					729,8	9359
SBF-420 K-2C	8820	10093	12					766,1	9359
SBF-440 K-3C	10080	11353	12					802,4	9359
SBF-460 K-3C	10500	11773	14					838,7	9359
SBF-480 K-3C	10920	12193	14					875,0	9359
SBF-500 K-3C	11340	12613	14					911,4	9359

SBF – SuperBlower-filter

11-03-23

e 4,0 m		Poselængde 4,5 m				Poselængde 5,0 m			
H3 mm	Vægt kg	Filterareal m ²	H mm	H3 mm	Vægt kg	Filterareal m ²	H mm	H3 mm	Vægt kg
2000	3870	251,1	9359	2310	3894	271,2	9859	2810	4116
2000	4288	292,3	9359	2310	4316	315,7	9859	2810	4577
2000	4741	333,4	9359	2310	4773	360,1	9859	2810	5072
2000	5192	374,6	9359	2310	5228	404,6	9859	2810	5566
2000	5829	415,7	9359	2310	5869	449,1	9859	2810	6245
2000	6285	456,9	9359	2310	6329	493,5	9859	2810	6744
2000	6920	498,1	9359	2310	6968	538,0	9859	2810	7422
2000	7405	539,2	9359	2310	7457	582,4	9859	2810	7949
2000	8000	580,4	9359	2310	8056	626,9	9859	2810	8587
2000	8471	621,6	9359	2310	8531	671,4	9859	2810	9100
2000	8918	662,7	9359	2310	8982	715,8	9859	2810	9590
2000	9552	703,9	9359	2310	9620	760,3	9859	2810	10267
2000	10023	745,0	9359	2310	10095	804,8	9859	2810	10780
2000	10501	786,2	9359	2310	10577	849,2	9859	2810	11301
2000	10953	827,4	9359	2310	11033	893,7	9859	2810	11795
2000	11421	868,5	9359	2310	11505	938,1	9859	2810	12306
2000	11982	909,7	9359	2310	12070	982,6	9859	2810	12909
2000	12696	950,9	9359	2310	12788	1027,1	9859	2810	13666
2000	13139	992,0	9359	2310	13235	1071,5	9859	2810	14152
2000	13606	1033,2	9359	2310	13706	1116,0	9859	2810	14661
2000	3870	251,1	9359	2000	3894	271,2	9979	2620	4084
2000	4614	292,3	9359	2000	4642	315,7	9979	2620	4870
2000	5067	333,4	9359	2000	5099	360,1	9979	2620	5366
2000	5518	374,6	9359	2000	5554	404,6	9979	2620	5859
2000	6155	415,7	9359	2000	6195	449,1	9979	2620	6539
2000	6611	456,9	9359	2000	6655	493,5	9979	2620	7037
2000	7061	498,1	9359	2000	7109	538,0	9979	2620	7530
2000	7405	539,2	9359	2000	7457	582,4	9979	2620	7917
2000	8000	580,4	9359	2000	8056	626,9	9979	2620	8554
2000	8471	621,6	9359	2000	8531	671,4	9979	2620	9068
2000	8918	662,7	9359	2000	8982	715,8	9979	2620	9557
2000	9552	703,9	9359	2000	9620	760,3	9979	2620	10234
2000	10023	745,0	9359	2000	10095	804,8	9979	2620	10748
2000	10501	786,2	9359	2000	10577	849,2	9979	2620	11268
2000	10953	827,4	9359	2000	11033	893,7	9979	2620	11763
2000	11421	868,5	9359	2000	11505	938,1	9979	2620	12273
2000	11982	909,7	9359	2000	12070	982,6	9979	2620	12877
2000	12696	950,9	9359	2000	12788	1027,1	9979	2620	13633
2000	13139	992,0	9359	2000	13235	1071,5	9979	2620	14119
2000	13606	1033,2	9359	2000	13706	1116,0	9979	2620	14629
2000	14073	1074,3	9359	2000	14177	1160,4	9979	2620	15138
2000	14540	1115,5	9359	2000	14648	1204,9	9979	2620	15648
2000	15007	1156,7	9359	2000	15119	1249,4	9979	2620	16157
2000	15474	1197,8	9359	2000	15590	1293,8	9979	2620	16667
2000	15941	1239,0	9359	2000	16061	1338,3	9979	2620	17177
2000	16408	1280,2	9359	2000	16532	1382,7	9979	2620	17686
2310	4940	251,1	9359	2310	4940	271,2	10359	3310	5247
2310	5391	292,3	9359	2310	5391	315,7	10359	3310	5731
2310	6028	333,4	9359	2310	6028	360,1	10359	3310	6400
2310	6484	374,6	9359	2310	6484	404,6	10359	3310	6889
2310	7119	415,7	9359	2310	7119	449,1	10359	3310	7556
2310	8869	456,9	9359	2310	8869	493,5	10359	3310	9437
2310	9316	498,1	9359	2310	9316	538,0	10359	3310	9916
2310	9950	539,2	9359	2310	9950	582,4	10359	3310	10583
2310	10421	580,4	9359	2310	10421	626,9	10359	3310	11087
2310	10899	621,6	9359	2310	10899	671,4	10359	3310	11597
2310	11351	662,7	9359	2310	11351	715,8	10359	3310	12082
2310	11819	703,9	9359	2310	11819	760,3	10359	3310	12582
2310	12380	745,0	9359	2310	12380	804,8	10359	3310	13176
2310	13094	786,2	9359	2310	13094	849,2	10359	3310	13922
2310	13537	827,4	9359	2310	13537	893,7	10359	3310	14398
2310	14004	868,5	9359	2310	14004	938,1	10359	3310	14898
2310	15115	909,7	9359	2310	15115	982,6	10359	3310	16074
2310	15582	950,9	9359	2310	15582	1027,1	10359	3310	16573
2310	16049	992,0	9359	2310	16049	1071,5	10359	3310	17073
2310	16516	1033,2	9359	2310	16516	1116,0	10359	3310	17573