

## Bullerhus SHFA

Bullerhus SHFA anvendes til begrænsning af støj.

Bulderhusene er udført i 1,25 mm galvaniseret plade beklædt indvendig med lydabsorberende brandhæmmende materiale.

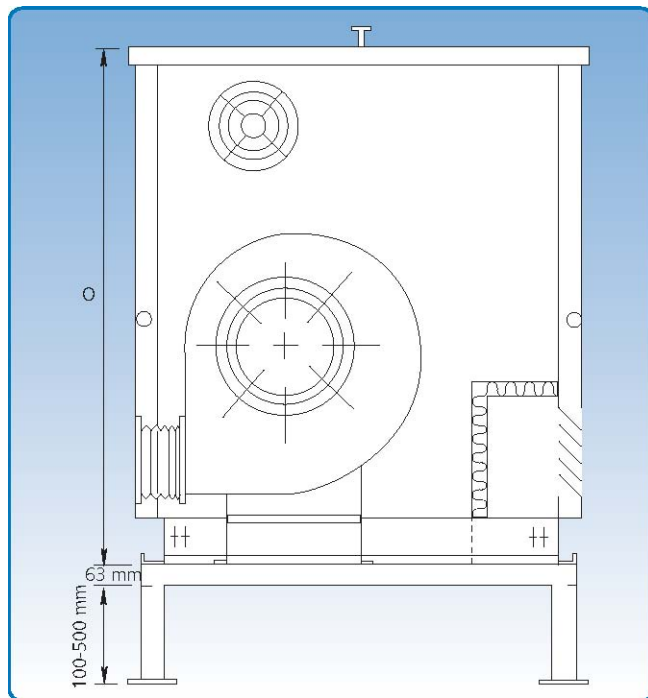
Bulderhusene samles ved hjælp af et skinnesystem der gør montagen problemfri.

Der er udført autoriseret støjmåling af bulderhusene. Støjdæmpning ca. 20 - 25 dB for ventilatorer og højtryksblæsere.

Bulderhuset leveres som standard med køventilator.

Type 50-BH, 75-BH, 80-BH, 90-BH og 100-BH leveres med dør.

Køventilator og eventuel dør er som standard placeret som vist på tegningen. Anden placering kan leveres efter ønske.



*For målespecifikationer se næste side.*

**Køleventilator type 4656 2W:**

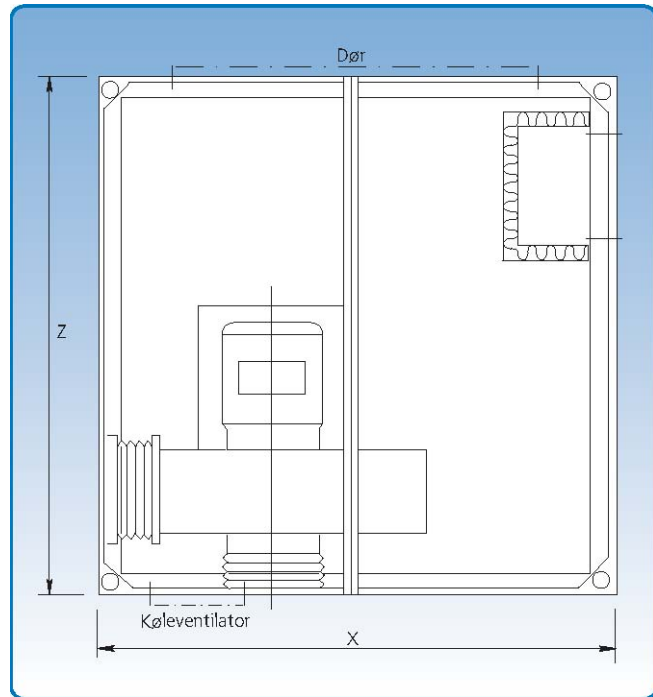
EI-tilslutning 230 V, 50/60 Hz  
Anvendes til maks. 5,5 kW el-  
motorer Anvendes til bulderhus  
type 30-BH

**Køleventilator type W 2 E 200  
HH 38-05:**

EI-tilslutning 230 V, 50/60 Hz  
eller 230/400 V, 50/60 Hz An-  
vendes til 7,5 – 22 kW el-  
motorer Anvendes til bulderhus  
type 40-BH og 45-BH

**Køleventilator type W 2 E 250  
HL 06-01:**

EI-tilslutning 230 V, 50/60 Hz  
eller 230/400 V, 50/60 Hz An-  
vendes til 30 – 90 kW el-  
motorer Anvendes til bulderhus  
type 50-BH t.o.m. 100-BH

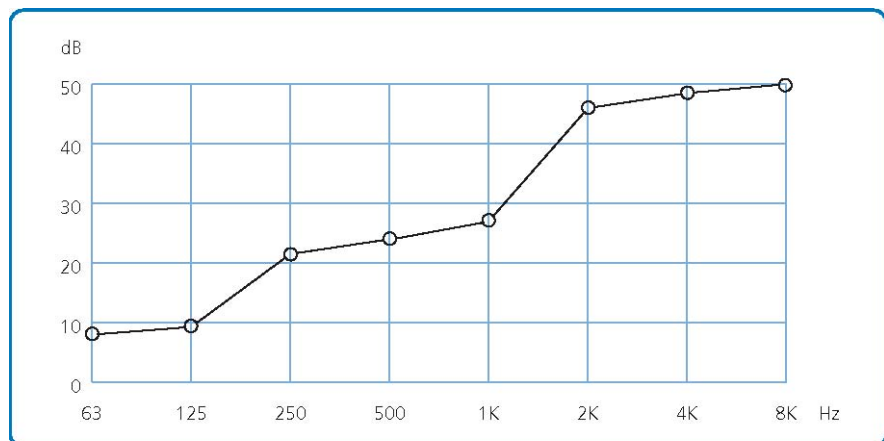


For målespecifikationer se næste side.

Skemaerne angiver dæmpningsværdierne for ventilatorer og blæsere under driftsbetingelser som angivet på brochurebladene.

Målerapport forefindes.

For 50-BH, 75-BH, 80-BH, 90-BH og 100-BH gælder at Z-målet forlænges med 300 mm såfremt der ønskes monteret ledeapparat.



Skemaet viser dæmpningsværdierne i dB ved forskellige frekvensområder for ventilatorer og dynamoblæsere.

For 75-BH - 100-BH kan tag forstærkes for evt. montage af lyddæmper.

## Bullerhus SHFA

09-10-16

Type	Dimensioner			Ventilator type RV, RN, LO, LN	Ventilator type RO, LV	Vægt kg
	Længde Z mm	Bredde X mm	Højde O mm			
30-BH	850	850	995	JK-2HT		58
				JK-20D	JK-20D	
				JK-22D	JK-22D	
				JK-25D	JK-25D	
				JK-30D	JK-30D	
40-BH	1150	1150	1295	JK-4HT		105
				JK-5HT		
				JK-7HT		
				JK-35D	JK-35D	
				JK-40D	JK-40D	
				JK-30K	JK-30K	
				JK-30MTD	JK-30MTD	
				JK-30MT	JK-30MTD	
45-BH	1400	1150	1445	JK-10HT		120
				JK-15HT		
				JK-40K	JK-40K	
				JK-45K	JK-45K	
				T-200K	T-200K	
				JK-40MTD	JK-40MTD	
				JK-40MT	JK-40MT	
50-BH	1700	1450	1745	T-300K	T-300K	210
				JK-50MT	JK-50MT	
75-BH	2020	1570	2040	JK-55K	JK-55K	225
				JK-75K	JK-75K	
				JK-60MT	JK-60MT	
80-BH	2320	1870	2080	JK-70MT		390
				JK-80MT		
90-BH	2620	2170	2225		JK-70MT	457
					JK-80MT	
100-BH	2924	2472	2665	JK-90MT		547
					JK-90MT	
				JK-100MT		
	2924	2472	2815		JK-100MT	578