

T-K

JKF-centrifugalventilator type T-200K og T-300K, indirekte koblet, er konstrueret til koncentreret materialetransport over lange afstande.

Ventilatoren har selvrensende løbehjul med bagudbøjede skovblade, og er udført med aerodynamisk indtag.

Løbehjulet er statisk og dynamisk afbalanceret.

Remskiverne er monteret med taperlock. Dette betyder at disse let kan udskiftes hvis omdrejningstallet ønskes ændret.

Maks. driftstemperatur: 60°C
Med køleskive: Op til 200°C

Antal skovblade reduceres med 2 stk. for papirløbehjul.

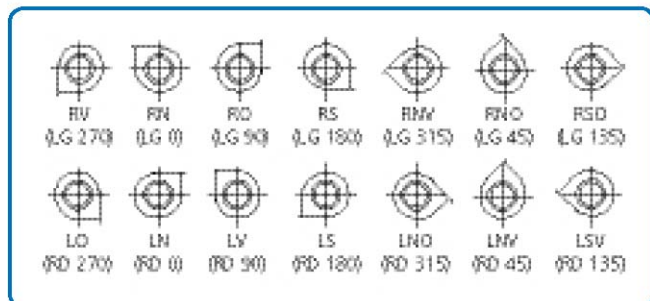
Ventilator kan leveres i gnistfri udførelse med rustfri indføring og eksplosionssikker (Eex) motor. Remtræk er sikret mod statisk elektricitet.

Indføringen (D) er udvendig mål, og leveres glat.

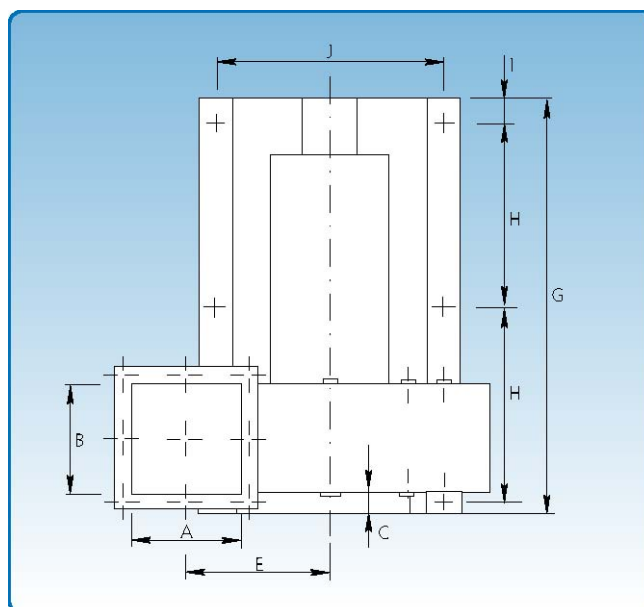
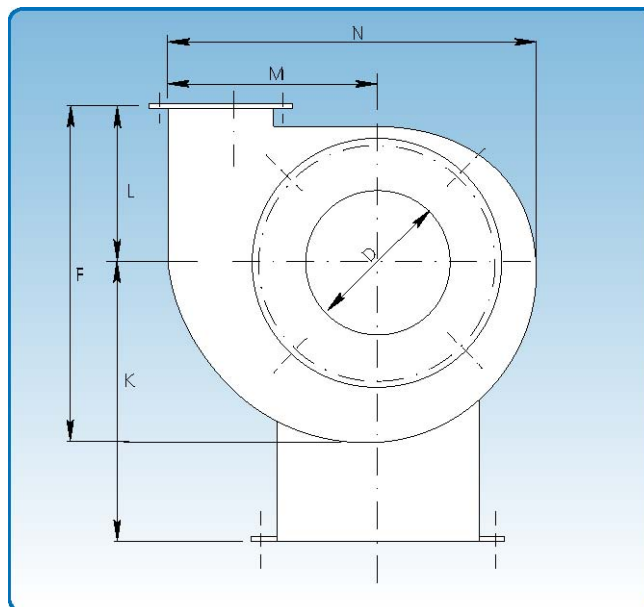
Ventilatoridiagram for hver type er anført på efterfølgende sider.

Pladedimensioner i mm

Type	T-200K - T-300K
Løbehjul - standard	5
Løbehjul - forstærket	8
Rygsvøb - standard	3
Rygsvøb - forstærket	8



/ positioner. Positionsbetegnelsen gælder for ventilatoren set fra sugesiden.



Type	Dimensioner														Vægt u/motor kg
	A mm	B mm	C mm	D mm	E mm	F mm	G mm	H mm	I mm	J mm	K mm	L mm	M mm	N mm	
T-200K	166	166	100	200	357	770	1034	599	55	672	720	370	440	820	217
T-300K	326	226	75	300	380	906	1145	665	55	703	860	418	548	986	315

T-200-K

Motor: IP 55

Ventilatoren leveres med følgende motorer:

kW	hk	amp.	Vægt på motor kg
15,0	20,0	27,5	83
18,5	25,0	34,4	87
22,0	30,0	40,0	165

Maksimal omdrejningstal:

Standard løbehjul: 2.900 omdr./min.
 Forstærket løbehjul: 2.250 omdr./min.

Arbejdsområde:

Luftmængde: 2.000 - 5.500 m³/h
 Tryk: 250 - 750 mmVS

El-tilslutning:

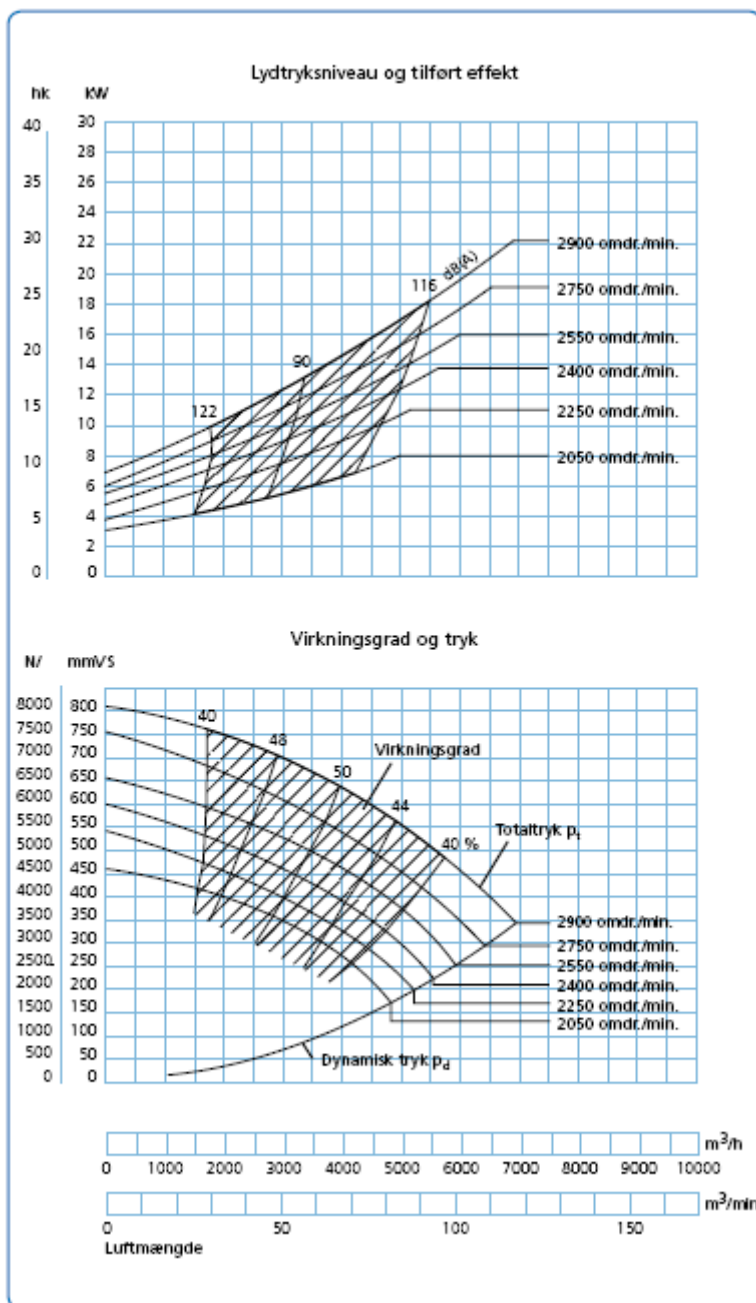
400 V - 50 Hz.

Byggeform:

B3 - motor med fod.

Løbehjul:

Antal blade, standard: 8 stk.
 Diameter: ø 650 mm
 Højde: 120 mm



T-300-K

Motor: IP 55

Ventilatoren leveres med følgende motorer:

kW	hk	amp.	Vægt på motor kg
22,0	30,0	40	165
30,0	40,0	53	240
37,0	50,0	64	260

Maksimale omdrejningstal:

Standard løbehjul: 2.900 omdr./min.

Forstærket løbehjul: 2.400 omdr./min.

Arbejdsområde:

Luftmængde: 5.000 - 13.000 m³/h

Tryk: 350 - 1.000 mmVS

El-tilslutning:

400 V - 50 Hz.

Byggeform:

B3 - motor med fod.

Løbehjul:

Antal blade, standard: 8 stk.

Diameter: ø 130 mm

Højde: 765 mm

